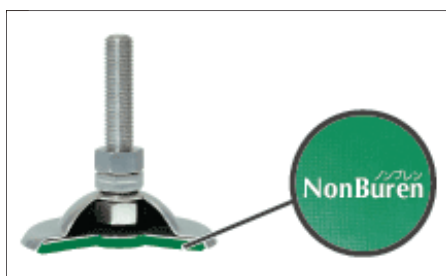


## アジャスター(耐震)

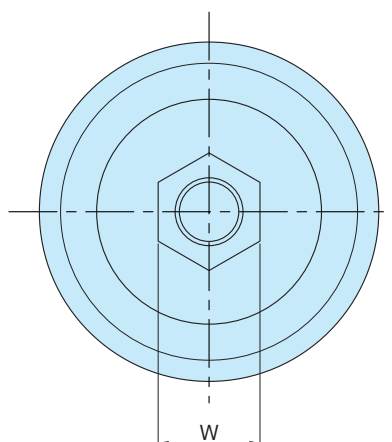
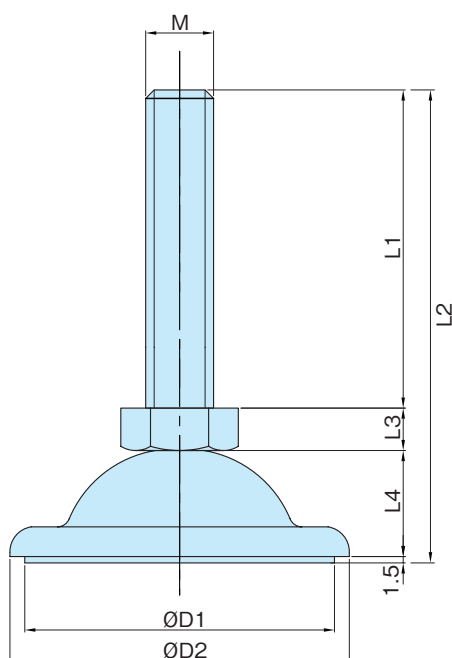
ADJUSTER (EARTHQUAKE RESISTANT)

SP-30~110



特 徴 Feature	<ul style="list-style-type: none"> <li>●非常に優れた耐油性を兼ねた耐震材</li> <li>●屈曲や引裂にも抜群の強さを発揮</li> <li>●他の部材に比べて格段に高い衝撃吸収性</li> </ul>
	<ul style="list-style-type: none"> <li>●Earthquake-resistant material with excellent oil resistance</li> <li>●Excellent strength against bending and tearing</li> <li>●Higher impact absorption than other materials</li> </ul>
材 質	<ul style="list-style-type: none"> <li>●本体/ステンレス</li> <li>●マット/ノンブレン(耐震材)</li> </ul>
用 途 備 考	<ul style="list-style-type: none"> <li>●各種OA機器・医療設備・工作機械</li> <li>●設置する床は強固な床で御使用ください。</li> <li>●設置する床面の汚れ・ホコリ・水・油分等は、きれいに取り除いて下さい。</li> </ul>
Material	<ul style="list-style-type: none"> <li>●Body/stainless steel</li> <li>●Mat/NonBuren (Earthquake-resistant material)</li> </ul>
Specific Use	●Various OA equipment, medical equipment, machine tools
Remarks	<ul style="list-style-type: none"> <li>●Please use the floor to install on the strong floor.</li> <li>●Clean any dirt, dust, water, oil, etc. on the floor where the product will be installed.</li> </ul>

ノンブレンは新幹線「のぞみ号・レールスター号」の床下防振から「半導体製造装置」などの精密機械の防振まで様々なシーンで活躍する耐震材です。



品 番 Product No.	M	L1	L2	L3	L4	φD1	φD2	W	適正荷重 4本使用時	単 価 Price
SP-30-M6×25	M6×1.0	25	43.5	4	13	30	φ24	10	30kg	¥1,750
SP-30-M8×35	M8×1.25	35	55	5.5				13		¥2,120
SP-50-M8×35	M 8×1.25	35	60	5.5	18	50	φ44	13	135kg	¥2,780
SP-50-M10×50	M10×1.5	50	76.5	7				17		¥3,800
SP-80-M12×75	M12×1.75	75	109.5	8	25	80	φ73	19	510kg	¥6,760
SP-80-M16×75	M16×2.0	75	111.5	10				24		¥7,630
SP-110-M12×75	M12×1.75	75	113.5	8	29	107	φ99	19	1200kg	¥10,500
SP-110-M16×75	M16×2.0	75	115.5	10				24		¥11,740
SP-110-M20×100	M20×2.5	100	142.5	13				30		¥13,585