

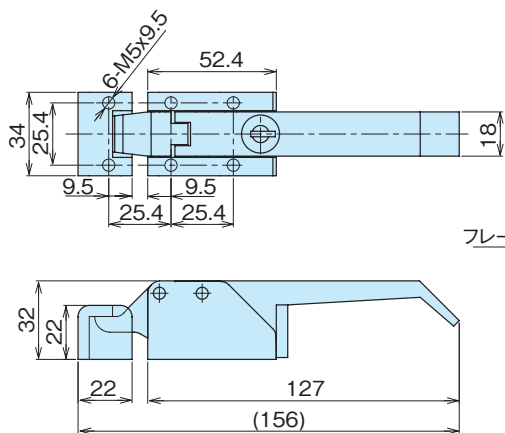
ラッチハンドル

LATCH HANDLE

A7-10-351~352



A7-10-351-20



取付穴寸法

- 特徴**
●ワンタッチで固いドアの開閉操作がしやすいです。
●てこを利用し固いドアも開けやすく、安定したガスケット圧縮。
- Feature**
●Easy to open and close hard doors with one touch.
●Easy to open hard doors with leverage and stable gasket compression.

- 材質** ●亜鉛合金 (ZDC)
表面処理 ●クロムめっき、粉体塗装(黒)
用途 ●密閉用扉・その他各種扉用
備考 ●キー番号/PK-10-01
●許容締付荷重/2200N
※納期お問合せ下さい
- Material** ●Zinc alloy (ZDC)
Finish ●Chrome plating, Powder coating (black)
Specific Use ●For airtight doors and various other doors
Remarks ●Key No/PK-10-01
●Allowable tightening load/2200N
※Please contact us for delivery date.

品番 Product No.	備考	自重 (g) Weight	単価 Price
A7-10-352-20	鍵付き/黒塗装	412	¥16,800
A7-10-351-20	鍵無し/黒塗装	412	¥13,800
A7-10-352-30	鍵付き/クロムめっき	412	¥24,600
A7-10-351-30	鍵無し/クロムめっき	412	¥22,000

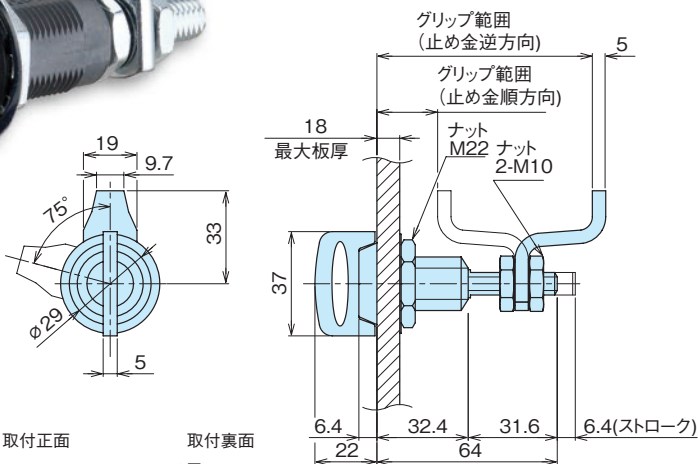
ラッチファスナー

LATCH FASTENER

E3-17



E3-17-25



取付穴寸法

- 特徴**
●つまみ部をまわすと、止め金が後退してロックがはずれます。さらにまわすと、止め金は75°回転し、扉をあけることができます。
扉を閉めるときは逆の操作を行ってください。
●あらかじめ設定した締めつけ力を維持します。
- Feature**
●When the knob is turned, the clasp retracts and the lock is released. Further turning, the clasp rotates 75° and the door can be opened. When closing the door, do the opposite operation.
●Maintains the set tightening force.

- 材質** ●亜鉛合金 (ZDC)
表面処理 ●粉体塗装(黒)
用途 ●密閉・振動機器
備考 ●許容締付荷重/450N
※納期お問合せ下さい
- Material** ●Zinc alloy (ZDC)
Finish ●Powder coating (black)
Specific Use ●Sealing/vibrating device
Remarks ●Allowable tightening load/450N
※Please contact us for delivery date.

品番 Product No.	備考	グリップ範囲		自重 (g) Weight	販売単位	単価 Price
		止め金(順)	止め金(逆)			
E3-17-15	止め金曲(大)タイプ	11.4~27.2	66.3~76.2	157	4	¥4,500
E3-17-25	止め金曲タイプ	25.4~41.1	52.6~68.3	157	4	¥4,500
E3-17-35	止め金ストレートタイプ	38.9~54.6		157	4	¥4,500