

ラッチハンドル

LATCH HANDLE

62-10~30

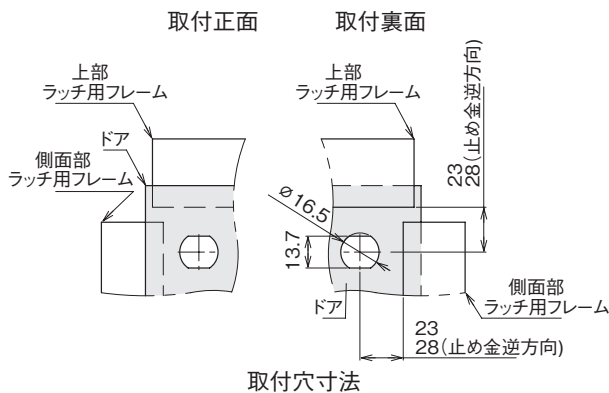
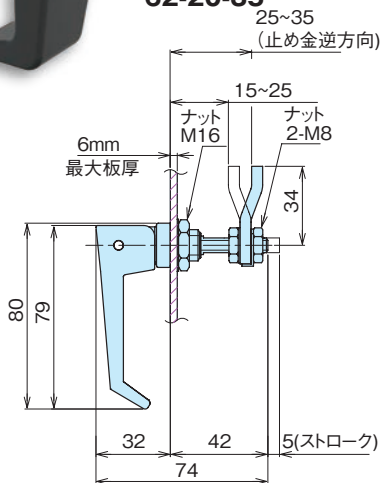
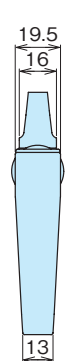


- 特徴**
Feature
- 振動に強い、締め付け機能付きのハンドルです。
 - ハンドルを倒すことによって、扉を締めつけます。
 - A handle with a tightening function that is resistant to vibration.
 - Tighten the door by pushing down on the handle.

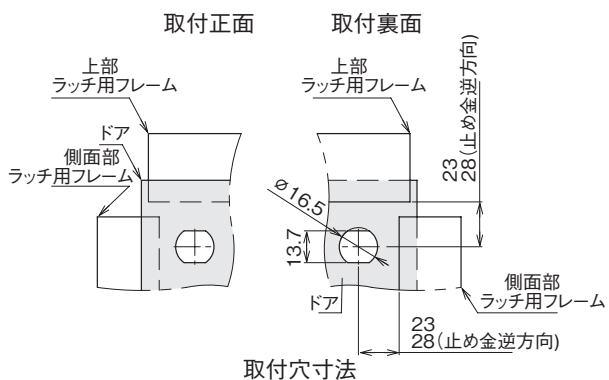
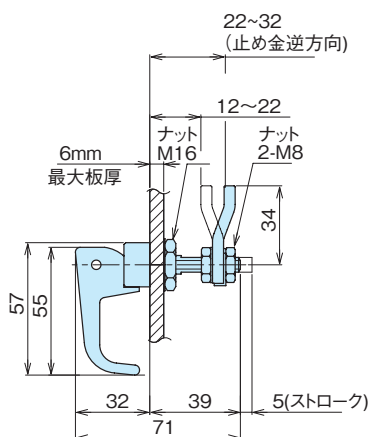
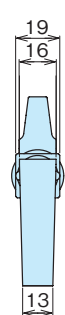
- 材質** ● 亜鉛合金 (ZDC)
表面処理 ● クロムめっき、粉体塗装(黒)
用途 ● 小型用扉・密閉用扉
備考 ● 許容締付荷重/220N
 ※納期お問合せ下さい
- Material** ● Zinc alloy (ZDC)
Finish ● Chrome plating, Powder coating (black)
Specific Use ● Door for small size, door for airtightness
Remarks ● Allowable tightening load/220N
 ※Please contact us for delivery date.

62-20-35

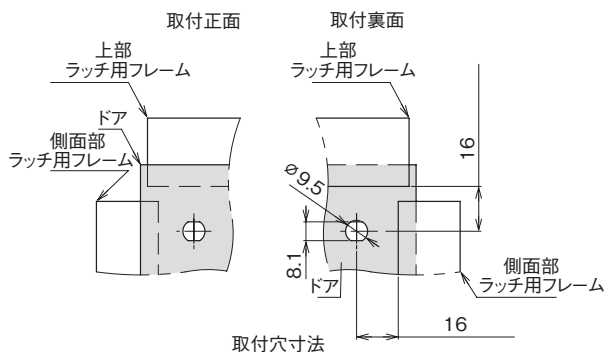
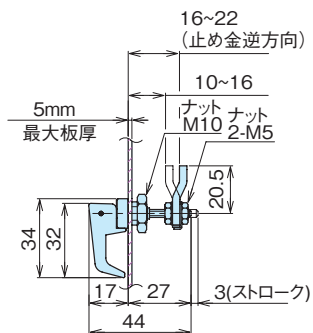
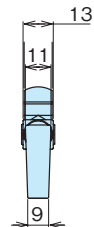
62-30



62-10



62-20



品番 Product No.	備考	販売単位	単価 Price
62-30-31	クロムめっき	4	¥6,050
62-10-31	クロムめっき	4	¥4,150
62-20-31	クロムめっき	4	¥2,840
62-30-35	黒塗装	4	¥5,100
62-10-35	黒塗装	4	¥2,900
62-20-35	黒塗装	4	¥2,500