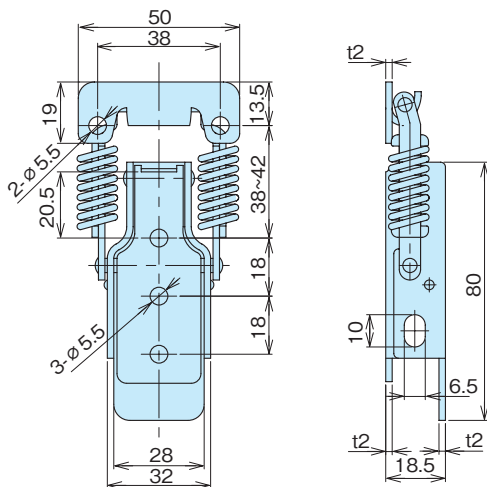


# パチン錠

CATCH CLIPS

## SDP-31 (SUS)



**特徴** ● スプリングにより、締付力をアップさせています。  
● 南京錠で施錠出来ます。  
**Feature** ● A spring increases the clamping force.  
● It can be locked with a padlock.

**材質** ● ステンレス(SUS)  
**表面処理** ● 研磨  
**用途** ● 工作機械・食品機械・建設機械

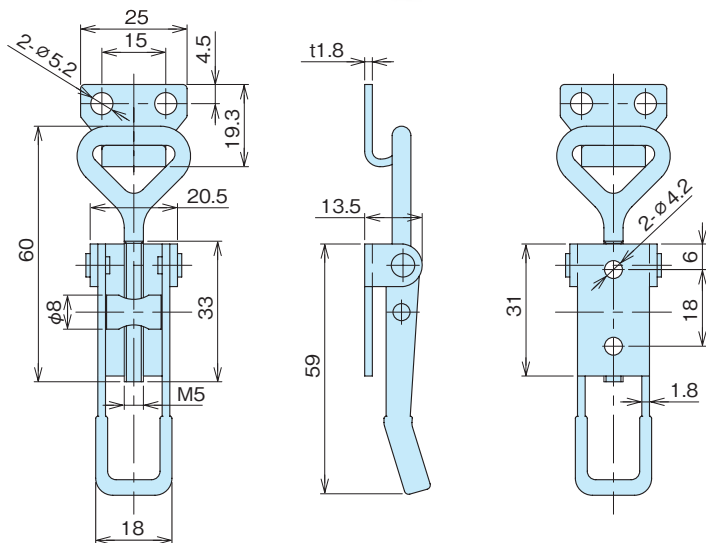
**Material** ● Stainless steel (SUS)  
**Finish** ● Polishing  
**Specific Use** ● Machine tools, food machinery, construction machinery

品番 Product No.	最大引張荷重N	自重(g) Weight	単価 Price
SDP-31	800	129.4	¥1000

# パチン錠

CATCH CLIPS

## SDP-215 (SUS)



**特徴** ● 締付の調整ができます。  
● ステンレス製で耐食性に優れています。  
**Feature** ● Tightening can be adjusted.  
● Snap lock made of stainless steel with excellent corrosion resistance.

**材質** ● ステンレス(SUS)  
**表面処理** ● 研磨  
**用途** ● 工作機械・船舶

**Material** ● Stainless steel (SUS)  
**Finish** ● Polishing  
**Specific Use** ● Machine tools, ships

品番 Product No.	最大引張荷重N	自重(g) Weight	単価 Price
SDP-215	800	41	¥780

キャッチ  
マグネット  
パチン錠