

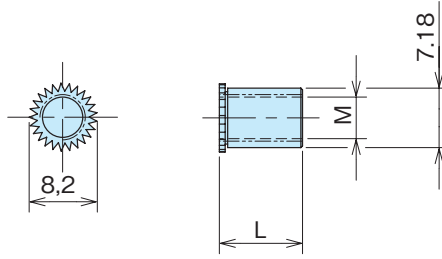
セルフクリンチングスペーサー

CELL SPACER

BDF/BBDF



BDF-M4-10

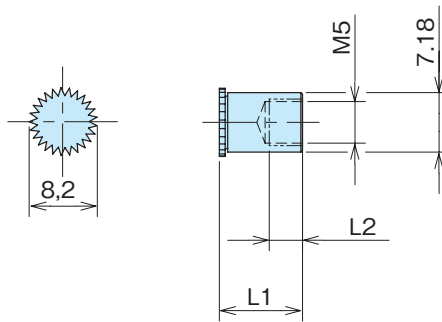


セルフクリンチングスペーサー

BDF(貫通タイプ)



BBDF-M5-10



セルフクリンチングスペーサー

BBDF(袋ネジタイプ)

- 特 徴**
Feature
- セルフクリンチングスペーサーは、ナットと支柱、スペーサー、位置決め軸の役割を兼ね備えた多機能な製品です。
 - 1.0mm以上の薄板への圧入が可能。
 - 貫通タイプと袋ネジタイプがありますので、用途に合わせてご使用ください。
- Cell Spacer is a multi-functional product that combines the role of a nut, support, spacer, and positioning shaft.
- Can be pressed into thin plates of 1.0mm or more.
 - Penetration type and bag screw type are available, so please use them according to your application.

- 材 質** ●炭素鋼
表面処理 ●三価クロメートめっき
備 考 ●貫通タイプは全長が10mmまでの物が全ネジです。
●全長10mm以上のサイズはネジ有効長さが10mm以上となります。
●全長10mm以上のサイズで全ネジタイプもありますので、お問合せ下さい。
●カタログ掲載品以外にも各種サイズ取り揃えています。

- Material** ● Carbon steel
Finish ● Trivalent chromate plating
Remarks ● The through type is fully threaded if the total length is up to 10 mm.
● For sizes with a total length of 10 mm or more, the effective screw length is 10 mm or more.
● There is also a fully threaded type with a total length of 10 mm or more, so please contact us.
● Various sizes other than those listed in the catalog are available.

セルフクリンチングスペーサー(貫通タイプ)

品番 Product No.	M	L	取付材			自重(g) Weight	販売 単位	単 価 Price
			最小板厚	取付穴径 +0.08 -0	※取付穴位置			
BDF-M4-5	M4	5	1.0	7.2	8.0	1.1	10	¥22
BDF-M4-10		10				2.2	10	¥29
BDF-M4-15		15				3.4	10	¥48
BDF-M4-20		20				4.6	10	¥56
BDF-M5-5	M5	5	1.0	7.2	8.0	0.9	10	¥24
BDF-M5-10		10				1.8	10	¥35

※取付穴中心と取付板の端までの最小距離

セルフクリンチングスペーサー(袋ネジタイプ)

品番 Product No.	L	L2 (ネジ有効)	取付材			自重(g) Weight	販売 単位	単 価 Price
			最小板厚	取付穴径 +0.08 -0	※取付穴位置			
BBDF-M5-10	10	6	1.0	7.2	8.0	1.9	10	¥44
BBDF-M5-20	20	9.5				3.5	10	¥63

※取付穴中心と取付板の端までの最小距離

保持力(貫通タイプ・袋ネジタイプ)

ネジ径	取付板厚	A5052			SPCC		
		圧入力 kN	押抜き力 kN	トルク N·m	圧入力 kN	押抜き力 kN	トルク N·m
M4	1.0	6.8~9.8	0.98	3.92	14.7	1.76	4.9
M5							5.86

※板厚によって強度は変わります。事前テストの上ご使用ください。

