

# 半導体製造装置向けパーツ

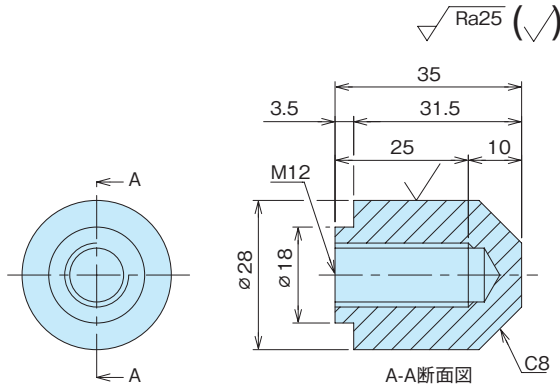
SEMICONDUCTOR EQUIPMENT RELATED PARTS



## Y-30-5~8



Y-30-5



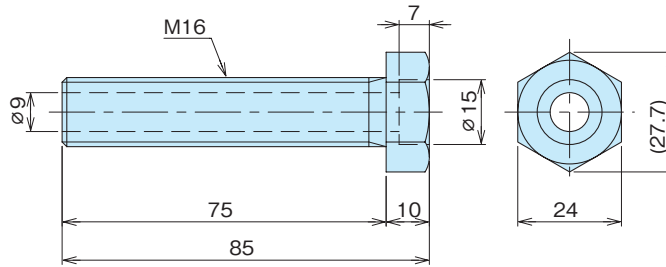
**特 徴**  
Feature

- 高度な技術を生かした切削加工は、精密さが要求される半導体装置、医療機器、電子部品といった分野にも用いられています。
- 高い精度で様々な形が作り出せ、金型等での制作に比べて、低コストで多品種・少量生産に対応します。
- その他各種形状・材質にも対応しますので、お問合せ下さい。

- Advanced technology is used for processing in fields that require precision, such as semiconductor devices, medical equipment, and electronic components.
- High-precision products can be produced at low cost compared to production with molds, etc., and can be used for high-mix, low-volume production.
- Other shapes and materials are also available, so please contact us.



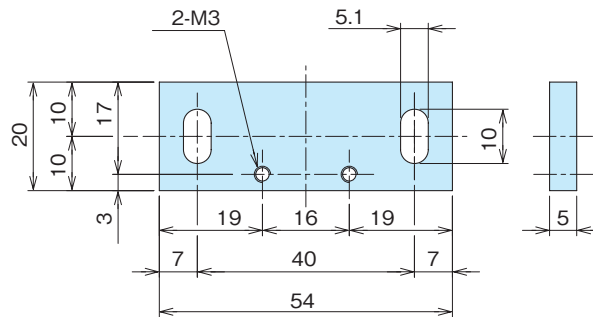
SY-30-6



ボス/ビス  
ナット  
アイボルト



SY-30-7



SY-30-8

