

## 主回路接続銅帯

CONNECTING BARS FOR MAIN CIRCUIT



## EB-1~6(Cu)



EB-1~3

**特 徴** ●母線バーのピッチを変更する際に母線バーとメインブレーカーの間のジョイントとして使用できます。

**Feature** ●Can be used as the joint between the bus bar and main breaker when you change the pitch of the bus bar.

**材 質** ●銅板 (Cu)

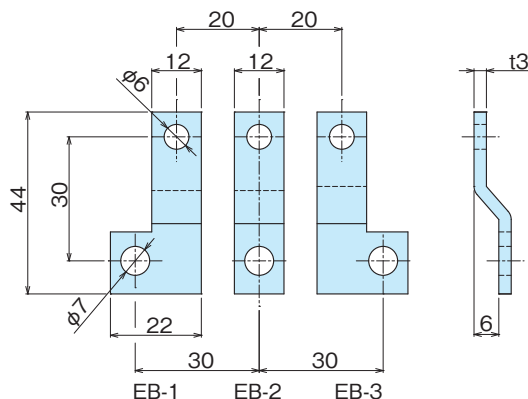
**表面処理** ●ニッケルめっき

**用 途** ●メインブレーカーと母線バーのジョイント等

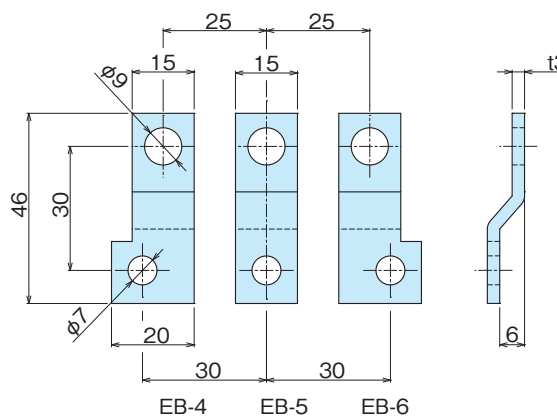
**Material** ●Copper (Cu)

**Finish** ●Nickel plating

**Specific Use** ●Joint parts of the main breaker and busbar, etc.



EB-4~6



品番 Product No.	自重(g) Weight	入数 Lot	単価 Price
EB-1	16.4	100	¥370
EB-2	12.6	100	¥280
EB-3	16.4	100	¥370
EB-4	17.8	100	¥360
EB-5	16	100	¥310
EB-6	17.8	100	¥360

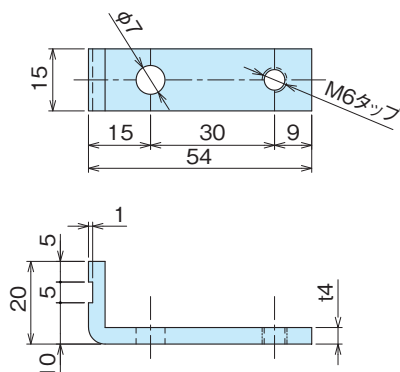
主幹バー  
分岐バー

## 絶縁抵抗測定用銅帯

BARS FOR INSULATION RESISTANCE MEASUREMENT



## EB-7(Cu)



**材 質** ●銅板 (Cu)

**表面処理** ●ニッケルめっき

**Material** ●Copper

**Finish** ●Nickel plating

品番 Product No.	自重(g) Weight	単価 Price
EB-7	32.6	¥450