

重量扉用ステー

STAYS FOR HEAVY DOORS

SC-500-1~4(SUS)



SC-500-1



SC-500-3

特徴
Feature

- 強カスプリングにより、扉のストッパー機能を高めました。
- ステンレス製で耐食性に優れています。
- 取付金具を組み替えることによって左右の扉開閉に対応できます。

- A powerful spring strengthens the door stopper function.
- It is made of stainless steel and has excellent corrosion resistance.
- The left and right doors can be opened and closed by rearranging the mounting brackets.

材質 ●ステンレス(SUS304)

表面処理 ●バレル研磨

用途 ●キュービクル・機械設備・船舶・その他各種ボックス

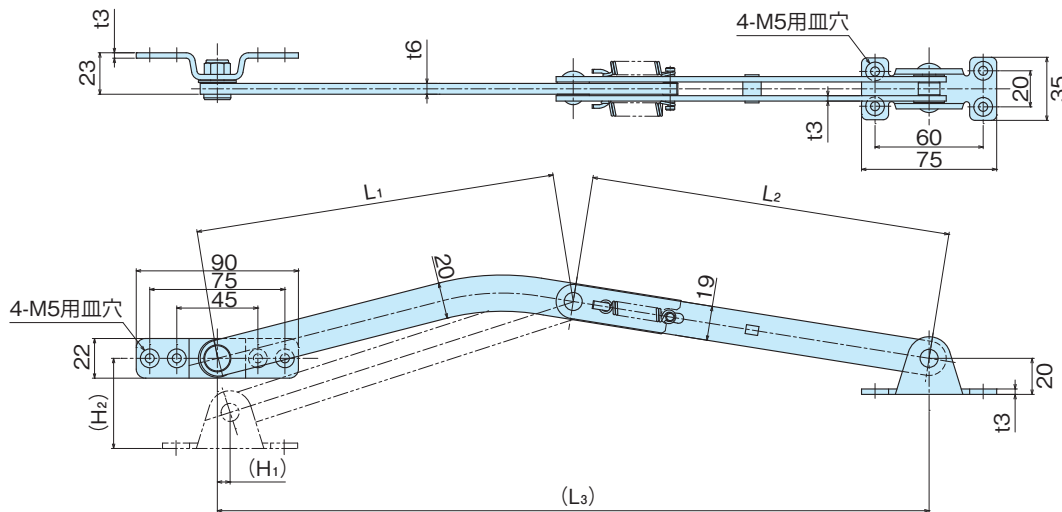
Material ●Stainless steel (SUS304)

Finish ●Barrel polishing

Specific Use ●Cubicles, mechanical equipment, ships, and various other boxes

品番 Product No.	L ₁	L ₂	(L ₃)	(H ₁)	(H ₂)	自重(g) Weight	単価 Price
SC-500-1	200	200	395	7	50	584	¥4,200
SC-500-2	200	145	343	60	38	539	¥4,000
SC-500-3	161	120	280	45	33	316	¥3,300
SC-500-4	121	80	200	45	33	262	¥3,000

SC-500-1~2



SC-500-3~4

