

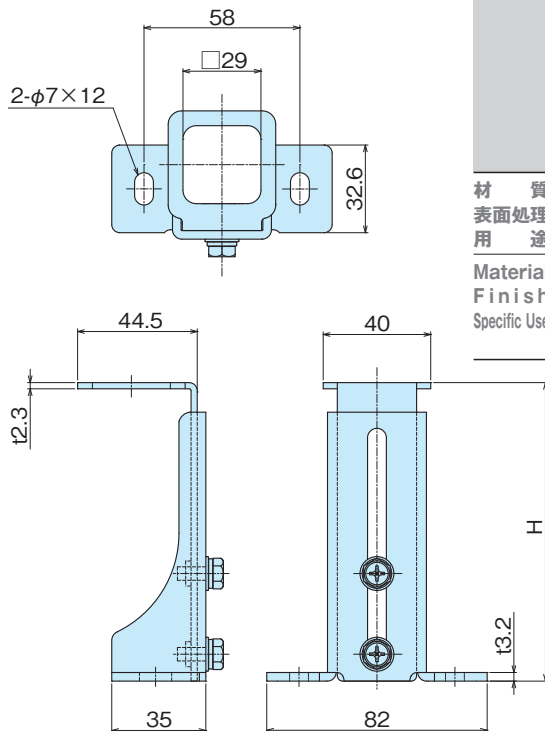
## アジャスト式分電盤用支柱

SLIDE POST HINGES

HUP-2BS(ss)



HUP-2BS



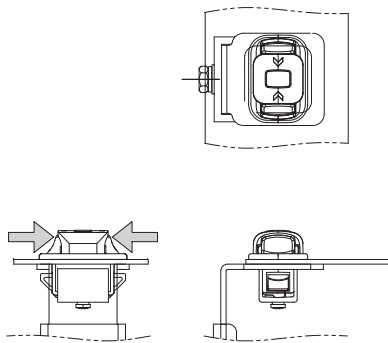
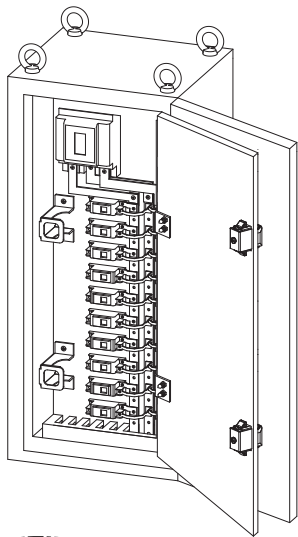
- 特徴**  
Feature
- パネルファスナー (ACP-122) とセットでご使用ください。掲載ページ (P57)
  - ACP-122は縦・横のどちらにも取り付け可能です。つまみやすい方向でお取付ください。
- Please use as a set with the panel fastener (ACP-122). Posting page (P57)
- ACP-122 can be installed vertically or horizontally. Please install in an easy-to-grip direction.

- 材質** ●鉄 (SS)  
表面処理 ●クロメートめっき  
**用途** ●配電盤・分電盤・各種BOX
- Material** ●Rolled steel (SS)  
**Finish** ●Zinc chromate plating  
**Specific Use** ●Switchboards, distribution boards, various boxes

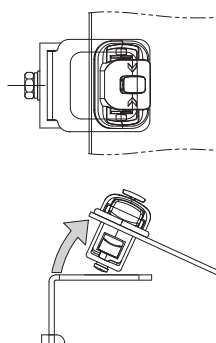
品番 Product No.	備考 Remarks	(H)	自重(g) Weight	単価 Price
HUP-200-2BS	ACP-122付属	140~200	257.8	¥2,000
HUP-160-2BS	ACP-122付属	115~160	246.8	¥1,850

※ACP-122はP57に掲載しています

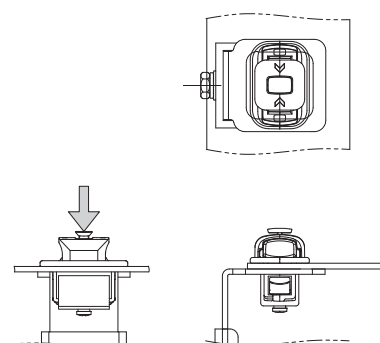
## ■使用例 Example of application

HUP-200-2BS  
HUP-160-2BS

① サイドのボタンをつまむ



② 扉をあける



③ 扉を閉じて、ストッパーボタンを押す