

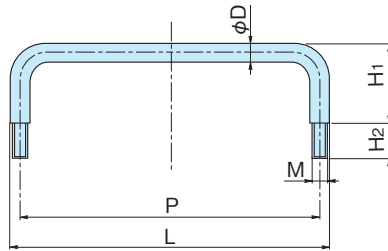
取手

PULLS

K-30(SS)・SK-30(SUS)



K-30-3

座金・ナット・スプリングW
Washer・nut・spring washer

特徴 ●抗菌・抗ウイルス加工の製品は、抗菌・抗ウイルス剤配合の表面処理によって、細菌の増殖を抑え、ウイルスを削減する効果があります。

Feature ●Antibacterial and antiviral processed products have the effect of suppressing the growth of bacteria and reducing viruses by surface treatment containing antibacterial and antiviral agents.

材質 ●K-30/鉄(SS)
●SK-30/ステンレス(SUS304)

表面処理 ●K-30/バフクロムめっき
●SK-30/鏡面バフ研磨

用途 ●各種機器、設備等
備考 ●座金・ナット・スプリングワッシャー付

Material ●K-30/Rolled steel (SS)
●SK-30/Stainless steel (SUS304)

Finish ●K-30/Buffering chrome finish
●SK-30/Mirror surface buffing

Specific Use ●Various equipments, facilities, etc.

Remarks ●Washer・nut・spring washer are included.

品番 Product No.		L	P	H ₁	H ₂	φD	M	自重(g) Weight		入数 Lot	単価 Price	
SS	SUS							SS	SUS		SS	SUS
K-30-1	SK-30-1	300	288	50	20	12	8	331	336	30	¥1,200	¥1,600
K-30-2	SK-30-2	250	238	50	20	12	8	289	292	30	¥1,100	¥1,500
K-30-3	SK-30-3	200	188	50	20	12	8	246	248	30	¥1,050	¥1,400
K-30-4	SK-30-4	130	120	40	11	10	6	114	114	20	¥600	¥900
K-30-5	SK-30-5	120	110	40	11	10	6	107	108	30	¥580	¥900
K-30-6	SK-30-6	109	100	30	11	9	5	74	72	30	¥550	¥800
K-30-7	SK-30-7	75	68	30	11	7	5	37	36	50	¥550	¥650
K-30-8	SK-30-8	162	150	50	20	12	8	212	212	10	¥800	¥1,200

品番 Product No.		L	P	H ₁	H ₂	φD	M	自重(g) Weight	入数 Lot	販売単位	単価 Price
SUS	備考										
SK-30-1K	抗菌・抗ウイルス加工	300	288	50	20	12	8	336	30	2	¥2,300
SK-30-2K	抗菌・抗ウイルス加工	250	238	50	20	12	8	292	30	2	¥2,150
SK-30-3K	抗菌・抗ウイルス加工	200	188	50	20	12	8	248	30	2	¥2,050
SK-30-4K	抗菌・抗ウイルス加工	130	120	40	11	10	6	114	20	2	¥1,350
SK-30-5K	抗菌・抗ウイルス加工	120	110	40	11	10	6	108	30	2	¥1,350
SK-30-6K	抗菌・抗ウイルス加工	109	100	30	11	9	5	72	30	2	¥1,200
SK-30-7K	抗菌・抗ウイルス加工	75	68	30	11	7	5	36	50	2	¥1,050
SK-30-8K	抗菌・抗ウイルス加工	162	150	50	20	12	8	212	10	2	¥1,900

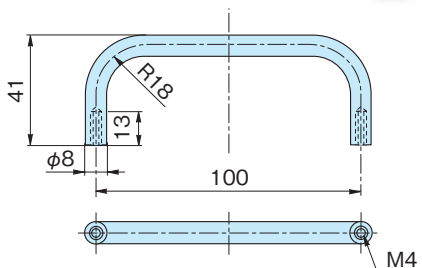
取手

PULLS

K-32(BS)



K-32

座金・スプリングW
Washer・spring washer

材質 ●K-32/黄銅棒

表面処理 ●バフクロムめっき

用途 ●各種機器、設備等

備考 ●座金・スプリングワッシャー付

Material ●Brass (BS)

Finish ●Buffering chrome finish

Specific Use ●Various equipments, facilities, etc.

Remarks ●Washer・spring washer are included.

品番 Product No.	自重(g) Weight	入数 Lot	単価 Price
K-32	67	30	¥700

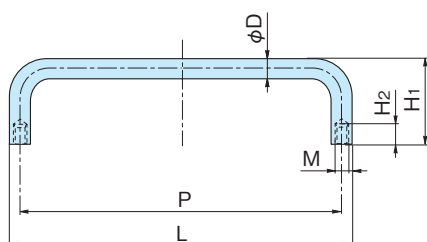
取手

PULLS

K-31(SS)・SK-31(SUS)



K-31-3

座金・スプリングW
Washer・spring washer

特徴
Feature ●抗菌・抗ウイルス加工の製品は、抗菌・抗ウイルス剤配合の表面処理によって、細菌の増殖を抑え、ウイルスを削減する効果があります。

●Antibacterial and antiviral processed products have the effect of suppressing the growth of bacteria and reducing viruses by surface treatment containing antibacterial and antiviral agents.

材質
●K-31 / 鉄(SS)
●SK-31 / ステンレス(SUS304)

表面処理
●K-31 / パフクロムめっき
●SK-31 / 鏡面バフ研磨

用途
●各種機器、設備等
備考
●付属品 / 座金・スプリングワッシャー付

Material
●K-31 / Rolled steel (SS)
●SK-31 / Stainless steel (SUS304)

Finish
●K-31 / Buffing chrome finish
●SK-31 / Mirror surface buffing

Specific Use
●Various equipments, facilities, etc.

Remarks
●Washer・spring washer are included.

品番 Product No.			L	P	H ₁	H ₂	φD	M	自重(g) Weight		入数 Lot	単価 Price		
SS	SUS	SUS (付属品無し)							SS	SUS		SS	SUS	SUS (付属品無し)
K-31-1	SK-31-1	SK-31-1N	300	288	50	20	12	8	304	306	30	¥1,100	¥1,500	¥1,300
K-31-2	SK-31-2	SK-31-2N	250	238	50	20	12	8	263	262	30	¥1,050	¥1,400	¥1,150
K-31-3	SK-31-3	SK-31-3N	200	188	50	20	12	8	216	218	30	¥800	¥1,300	¥1,050
K-31-4	SK-31-4	SK-31-4N	130	120	40	11	10	6	104	103	20	¥550	¥800	¥650
K-31-5	SK-31-5	SK-31-5N	120	110	40	11	10	6	99	99	30	¥550	¥780	¥630
K-31-6	SK-31-6	SK-31-6N	109	100	30	11	9	5	67	67	30	¥520	¥750	¥600
K-31-7	SK-31-7	SK-31-7N	75	68	30	11	7	5	30	30	50	¥500	¥620	¥500
K-31-8	SK-31-8	SK-31-8N	162	150	50	20	12	8	184	183	10	¥800	¥1,150	¥1,000

品番 Product No.		L	P	H ₁	H ₂	φD	M	自重(g) Weight	入数 Lot	販売単位	単価 Price
SUS	備考										
SK-31-1K	抗菌・抗ウイルス加工	300	288	50	20	12	8	306	30	2	¥2,200
SK-31-2K	抗菌・抗ウイルス加工	250	238	50	20	12	8	262	30	2	¥2,000
SK-31-3K	抗菌・抗ウイルス加工	200	188	50	20	12	8	218	30	2	¥1,900
SK-31-4K	抗菌・抗ウイルス加工	130	120	40	11	10	6	103	20	2	¥1,300
SK-31-5K	抗菌・抗ウイルス加工	120	110	40	11	10	6	99	30	2	¥1,250
SK-31-6K	抗菌・抗ウイルス加工	109	100	30	11	9	5	67	30	2	¥1,200
SK-31-7K	抗菌・抗ウイルス加工	75	68	30	11	7	5	30	50	2	¥1,050
SK-31-8K	抗菌・抗ウイルス加工	162	150	50	20	12	8	183	10	2	¥1,750

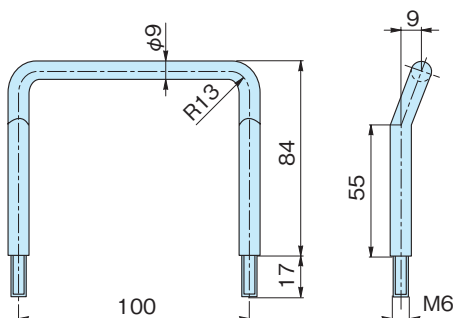
取手

PULLS

K-33(SS)



K-33

座金・ナット・スプリングW
Washer・nut・spring washer

材質
●K-33 / 鉄(SS)
表面処理
●パフクロムめっき
用途
●各種機器、設備等
備考
●座金・ナット・スプリングワッシャー付

Material
●Rolled steel (SS)
Finish
●Buffing chrome finish

Specific Use
●Various equipments, facilities, etc.

Remarks
●Washer・nut・spring washer are included.

品番 Product No.	自重(g) Weight	入数 Lot	単価 Price
K-33	133	10	¥850