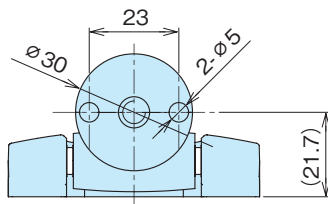
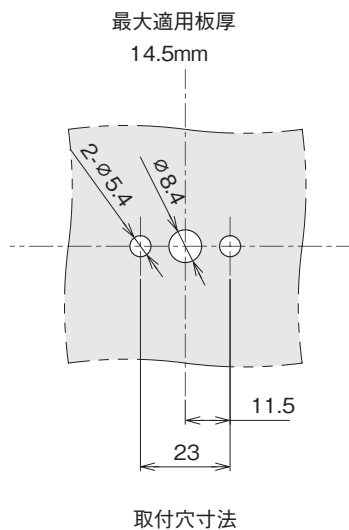
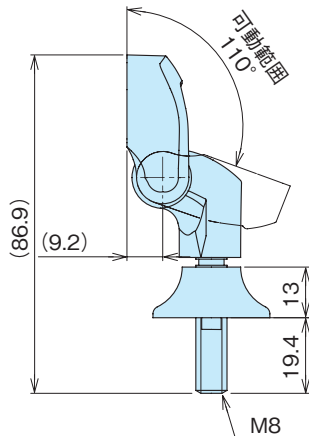
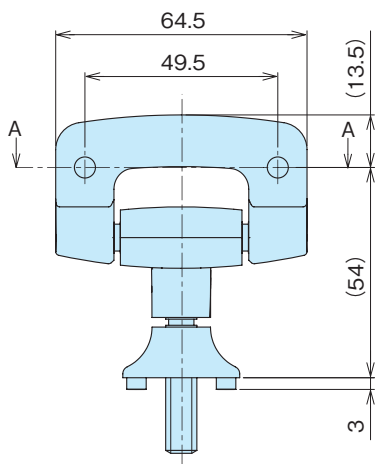
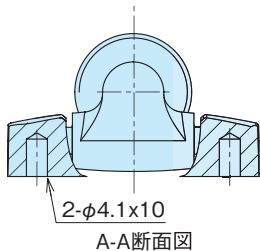


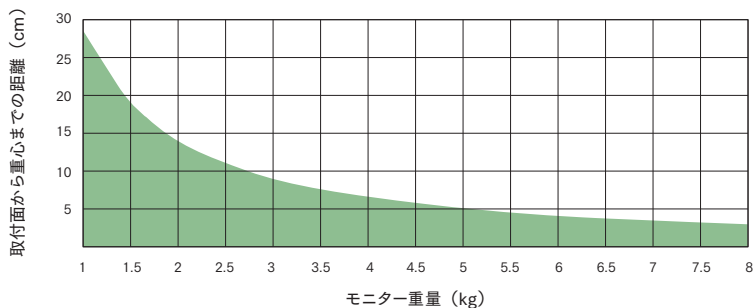
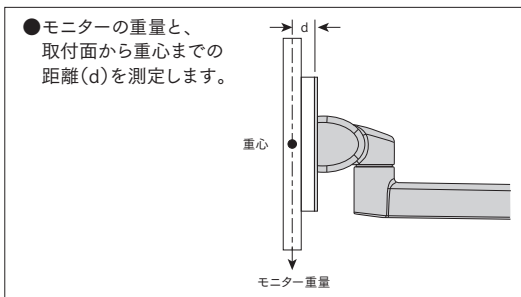
アーム

ARM

AV-C20



●対応可能重量と距離



- 特徴 Feature**
- 最小限の操作力で様々な角度に傾けることが可能です。
 - モニターのスレを防ぎ、確実な位置ぎめを実現します。
 - 上下・左右に角度を変えることができ、使いやすくなっています。

- It can be tilted to various angles with minimal operating force.
- It prevents the monitor from slipping and realizes a reliable positioning.
- The angle can be changed up and down, left and right, making it easy to use.

- 材質** ●ガラス繊維強化ナイロン, ステンレス鋼
- 用途** ●モニターの取付台用
- 備考** ※納期お問合せ下さい

Material ●Glass fiber reinforced nylon, stainless steel

Specific Use ●For monitor mount

Remarks ※Please contact us for delivery date.

品番 Product No.	上下チルトトルク	左右スイベルトルク	自重(g) Weight	販売単位	単価 Price
AV-C20-K101-20	2.8N·m	2.1N·m	86.2	4	¥5,700