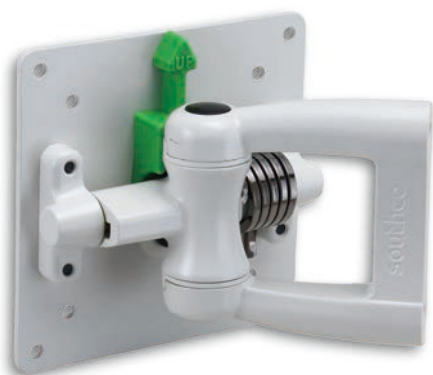


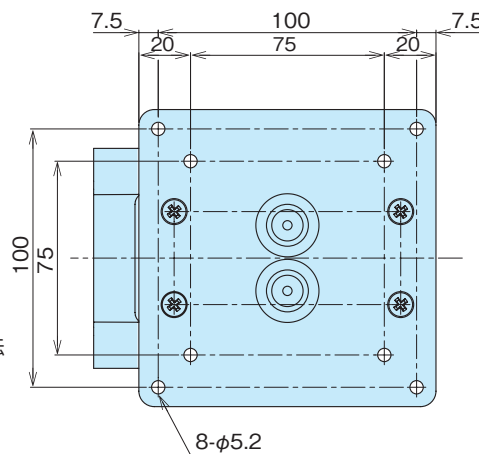
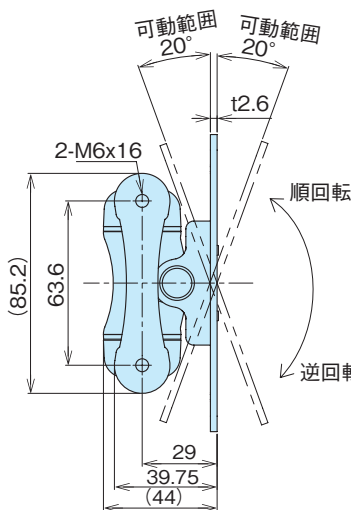
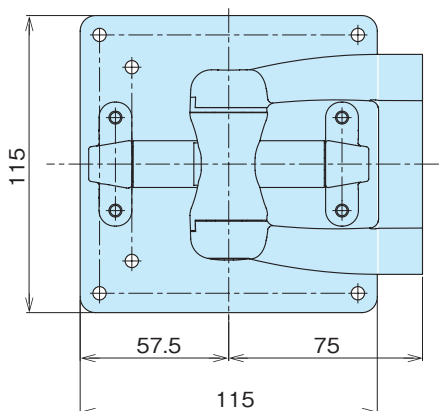
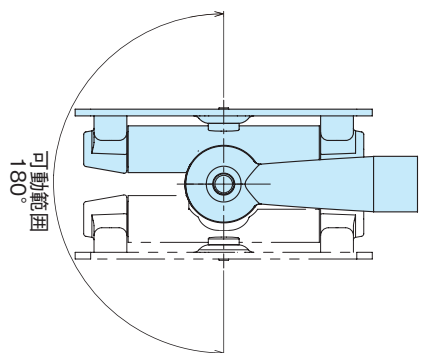
アーム

ARM

AV-D30-7K



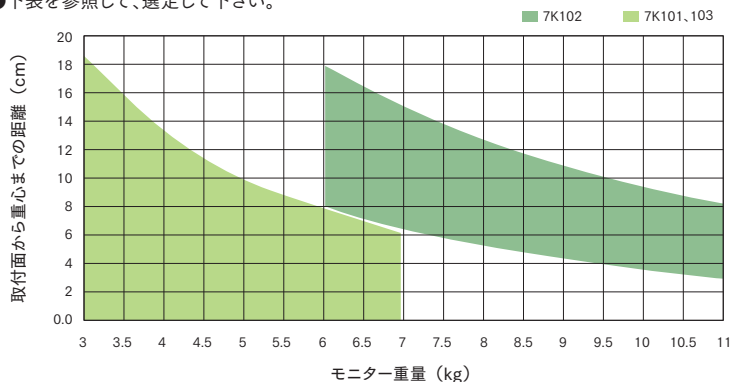
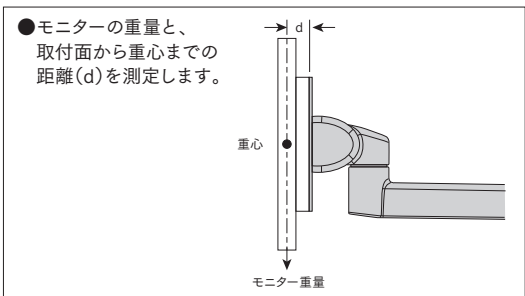
AV-D30-7K102-76



- 特 徴**
Feature
- 振動・重荷重に耐えるモニターの固定部品です。
 - モニターの位置調整が可能で、任意の位置に保持します。
 - 上下・左右に角度を変えることができ、使いやすくなっています。
- Fixing parts for monitors that can withstand vibrations and heavy loads.
● The position of the monitor is adjustable and can be held in any position.
● The angle can be changed up and down, left and right, making it easy to use.

- 材 質** ● アルミニウム合金
● 取付用板/S20C相当
- 表面処理** ● 粉体塗装
- 用 途** ● モニターの取付台用
- 備 考** ● 12インチから23インチモニターの殆どへ利用可能
※納期お問合せ下さい
- Material** ● Aluminum alloy
● Mounting plate / equivalent to S20C
- Finish** ● Powder coating
- Specific Use** ● For monitor mount
- Remarks** ● Fits most 12" to 23" monitors
※Please contact us for delivery date.

● 下表を参照して、選定して下さい。



品 番 Product No.	備考	上下チルトトルクN・m		自重(g) Weight	単 価 Price
		順回転	逆回転		
AV-D30-7K101-50	アルミ合金黒	1.13	7.9	704.8	¥23,300
AV-D30-7K102-50	アルミ合金黒	2.26	15.4	704.8	¥23,300
AV-D30-7K103-50	アルミ合金黒	6	8.6	704.8	¥23,300
AV-D30-7K101-76	アルミ合金白	1.13	7.9	704.8	¥23,300
AV-D30-7K102-76	アルミ合金白	2.26	15.4	704.8	¥23,300
AV-D30-7K103-76	アルミ合金白	6	8.6	704.8	¥23,300