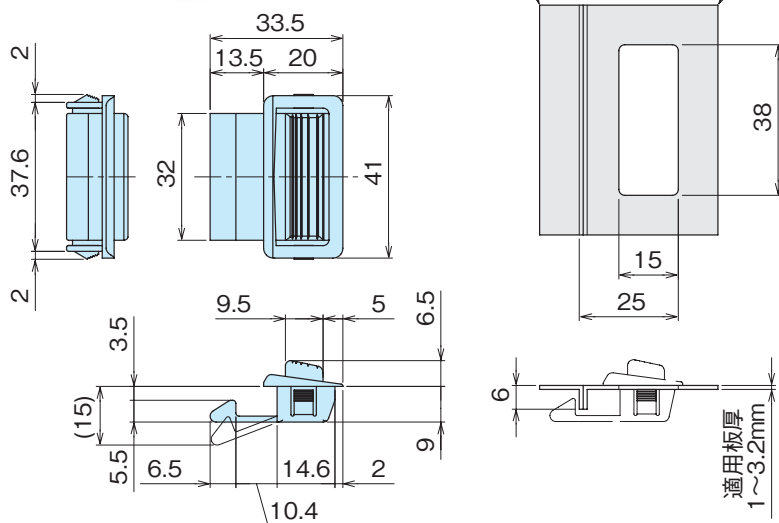


# プッシュラッチ(埋込タイプ)

PUSH LATCH (EMBEDDED TYPE)

## 80-201/202



- 特 徴**  
Feature
- スライドドア(引き戸)にも、オープンドアにも適用できます。
  - 操作は簡単。ボタンを押せばラッチがはずれ、ドアを開けることができます。
  - 取付も簡単。取付穴に本体をはめ込めばスナップがドアにかかり、固定されます。
- It can be applied to both sliding doors and open doors.  
● Easy to use. Press the button to release the latch and open the door.  
● Easy to install. If you fit the main body into the mounting hole, the snap will be applied to the door and it will be fixed.

- 材 質** ● ポリアセタール  
**用 途** ● 各種小型ボックス・装置関係  
**備 考** ● 適用板厚/1~3.2t  
※納期お問合せ下さい

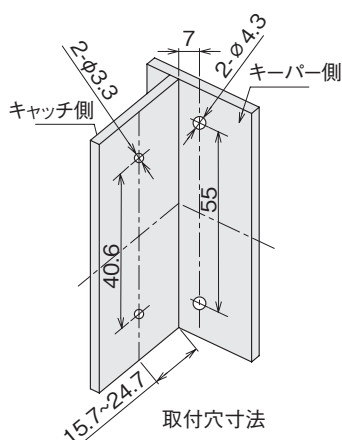
- Material** ● Polyacetal  
**Specific Use** ● Various small boxes/equipment related  
**Remarks** ● Applicable plate thickness/1~3.2t  
※Please contact us for delivery date.

品番 Product No.	備考	自重(g) Weight	販売単位	単価 Price
80-201	白	7	10	¥480
80-202	黒	7	10	¥480

# プッシュラッチ

PUSH LATCH

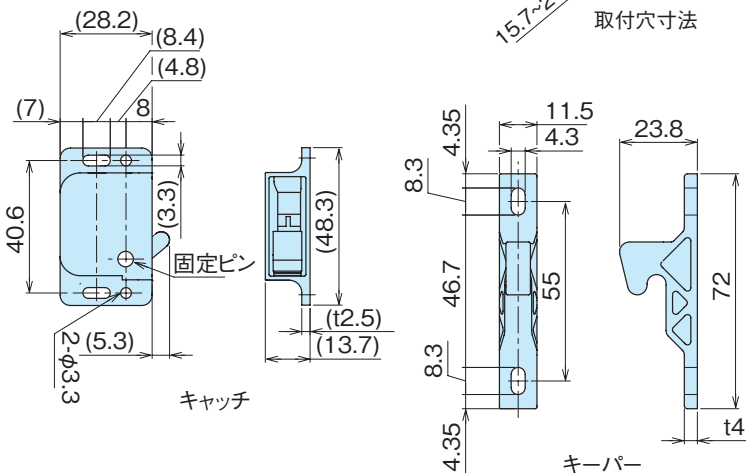
## C3-800



- 特 徴**  
Feature
- ドアを軽く押せば、キャッチに内蔵されたスプリングの働きで、ドアが閉まります。
  - キャッチ内蔵スプリングとキーパーの勘合により、扉のガタや緩みを防ぎます。
- If you push the door lightly, the spring inside the catch will close the door.  
● The spring with built-in catch and the keeper prevents the door from rattling or loosening.

- 材 質** ● キャッチ/PC/ABS樹脂  
● キーパー/強化ナイロン  
**用 途** ● 各種小型ボックス・装置関係  
**備 考** ● 耐燃性/UL94-HB, 使用温度範囲/-30°C~60°C  
※納期お問合せ下さい

- Material** ● Catch/PC/ABS resin  
● Keeper/Reinforced Nylon  
**Specific Use** ● Various small boxes/equipment related  
**Remarks** ● Flame resistance/UL94-HB, Operating temperature range/-30°C~60°C  
※Please contact us for delivery date.



品番 Product No.	備考(バネカラー)	(引上力)	自重(g) Weight	販売単位	単価 Price
C3-803	ブルー	13N	17.4	10	¥960
C3-805	シルバー	22N	17.4	10	¥960
C3-810	ブラック	44N	17.4	10	¥960