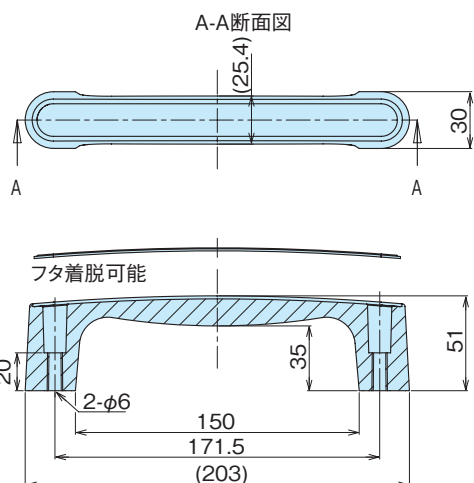


樹脂取手

RESIN HANDLE

B8



- 特徴**
Feature
- 表面から取り付けることも、背面で固定することも可能です。
 - 軽量で高強度
 - It can be mounted from the front or secured from the back.
 - Light weight and high strength

- 材質**
Material
- 取手/ABS樹脂
- 用途**
Specific Use
- 各種キャビネット・装置機器
- 備考**
Remarks
- ネジの最大締付トルク/背面取付時のみ4.0N・m
 - 最大静的荷重/775N
 - 難燃性:UL94-HB,使用温度範囲:-40℃~60℃
 - B8-66-3/タッピングネジ(2本)付属
 - ※納期お問合せ下さい

- Material**
- Pulls/ABS resin
- Specific Use**
- Various cabinets and equipment
- Remarks**
- Maximum screw tightening torque:/4.0 N・m only for rear mounting
 - Maximum static load/775N
 - Flame resistance: UL94-HB, Operating temperature range: -40℃~60℃
 - ※Please contact us for delivery date.

品番 Product No.	備考	自重(g) Weight	販売単位	単価 Price
B8-66-3	背面取付	59.4	10	¥1,700
B8-63-3	前面取付	59.4	10	¥1,600

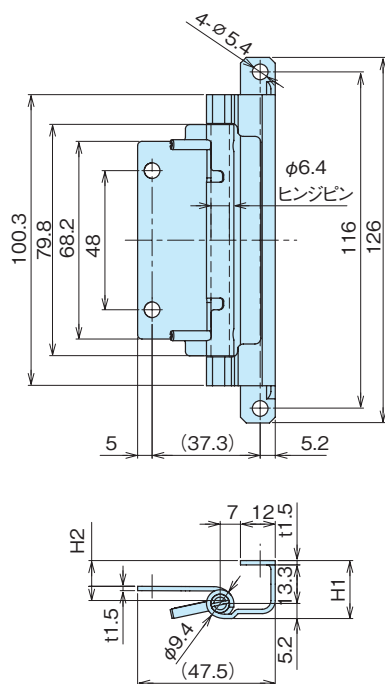
抜き差しヒンジ

CONCEALED HINGE

F6



F6-2-1



- 特徴**
Feature
- 裏ヒンジ構造で、扉の外観を維持します。
 - スプリング機能により、ピンが着脱可能となり、ヒンジをつけたまま扉を外すことが出来ます。
 - 工具なしで、扉を簡単に取り外したり、取り付けたり出来ます。
 - Invisible hinge structure maintains the appearance of the door.
 - The spring function allows the pin to be detachable, allowing the door to be removed with the hinge still attached.
 - Doors can be easily removed and installed without tools.

- 材質**
Material
- F6-1~3/鉄(S10C)
 - F6-1-1~3-1/ステンレス(SUS304)
- 表面処理**
Finish
- F6-1~3/三価クロメート
- 用途**
Specific Use
- サーバラック・計測機器・通信機器
- 備考**
Remarks
- ※納期お問合せ下さい

- Material**
- F6-1~3/Steel(S10C)
 - F6-1-1~3-1/Stainless(SUS304)
- Finish**
- F6-1~3/Zinc chromate plating
- Specific Use**
- Server racks, measuring equipment, information equipment
- Remarks**
- ※Please contact us for delivery date.

品番 Product No.		H1	H2	自重(g) Weight	販売単位	単価 Price	
SS	SUS						
F6-1	F6-1-1	17	11.8	108	4	¥2,400	¥4,000
F6-2	F6-2-1	20	14.8	113	4	¥2,400	¥4,000
F6-3	F6-3-1	23.4	18.2	118	4	¥2,400	¥4,000