

重量用平蝶番

FLAT HINGES FOR HEAVY-DUTY USE



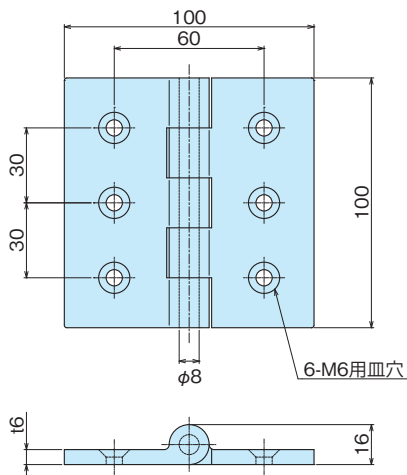
SF-48-1~4(SUS)



SF-48-1



SF-48-3



- 特 徴**
Feature
- ステンレス製で耐食性に優れています。
 - Stainless steel hinge has excellent corrosion-resistance.

- 材 質** ● SF-48/ステンレス(SUS)
表面処理 ● SF-48/鏡面バフ研磨
用 途 ● 屋外用・その他各種BOX

- Material** ● SF-48/Stainless steel plate (SUS)
Finish ● SF-48/Mirror surface buffing
Specific Use ● Outdoor equipments, various panels

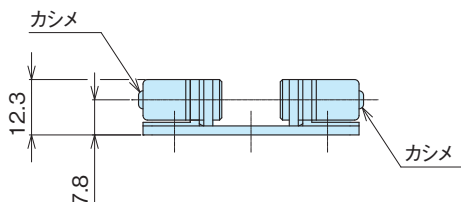
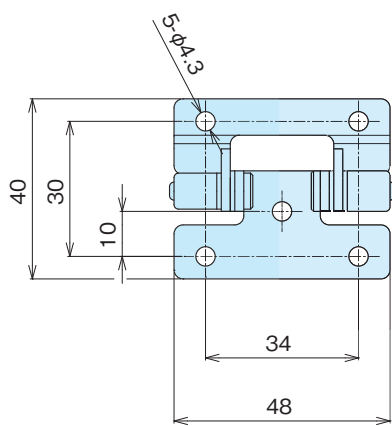
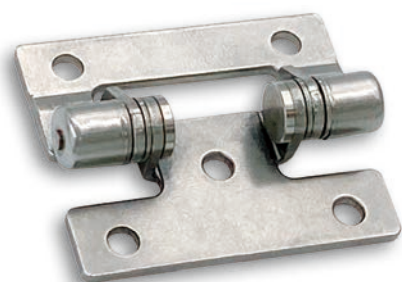
品番 Product No.	L	W	t	P ₁	P ₂	P ₃	M	φD	H	N	製品自重(g) Weight	単 価 Price
SF-48-1	100	100	6	60	30	30	M6	8	16	6	500	¥3,000
SF-48-2	75	75	6	50	40		M6	8	16	4	305	¥2,500
SF-48-3	65	65	5	40	35		M5	6	14	4	190	¥2,100
SF-48-4	50	50	5	35	20		M4	6	14	4	110	¥1,600

蝶番
ピン
カラー

トルクヒンジ

TORQUE HINGE

ST-10・11



- 特 徴**
Feature
- トルクの有効範囲 (取付面から180°) までの任意の角度で静止できる蝶番です
 - A hinge that can rest at any angle within the effective range of torque (180° from the mounting surface).

- 材 質** ● ステンレス(SUS304)
用 途 ● 事務機器・制御盤等の屋内機器
備 考 ● 耐久性:2万回
● 使用温度範囲:0°C~40°C
● グリスなどの油が付着する様な場所ではご使用しないで下さい。

- Material** ● Stainless steel (SUS304)
Specific Use ● Indoor equipment such as office equipment and control panels

- Remarks** ● Durability: 20,000 times
● Operating temperature range: 0°C to 40°C
● Do not use in places where oil such as grease adheres.

お取付の選定



お取付け前に以下の式を使用し計算値が本製品のトルク以下である事をご確認下さい。

【計算式】 トルク値(N・m)

$$\frac{\text{扉高さ}}{2} \times \text{扉質量(kg)} \times 9.8$$

品番 Product No.	初期設定トルク N.m	自 重(g) Weight	単 価 Price
ST-10	0.8(+0.3,-0.1)	35	¥750
ST-11	1.6(+0.4,-0.2)	35	¥770