

カードホルダー

CARD HOLDERS

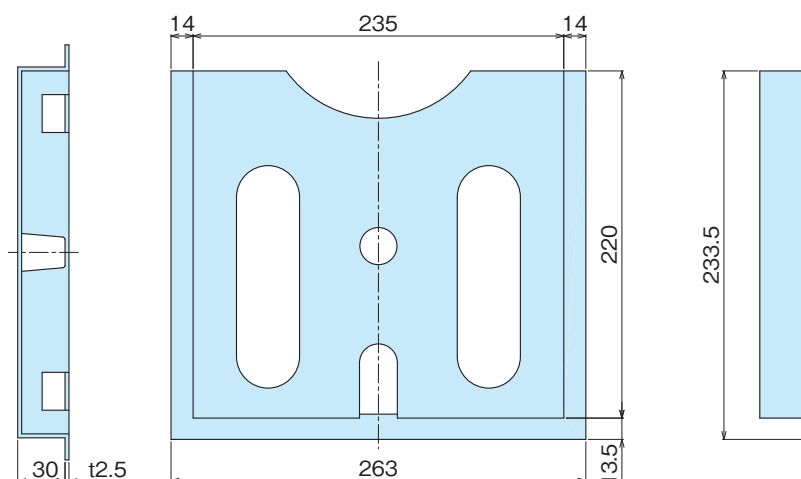
CH-100



- 特徴** ●取付は両面テープで簡単に取り付けられます。
Feature ●Can be attached easily by double-sided tape.

- 材質** ●ABS樹脂
用途 ●図面入れ
備考 ●両面テープ付き

- Material** ●ABS resin
Specific Use ●Holder for drawing & specifications
Remarks ●Double-sided tape is included.

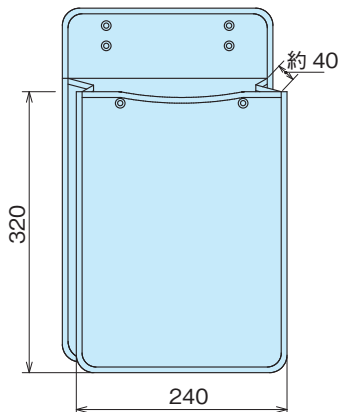


品番 Product No.	色 Color	自重(g) Weight	単価 Price
CH-100-1	オレンジ	152	¥1,500
CH-100-2	白	152	¥1,500

カードホルダー(接着式保管袋)

CARD HOLDER (ADHESIVE STORAGE BAG)

CDH



- 特徴** ●ビニールレザークロスの盤内図面保管袋です。
Feature ●良質のビニールレザークロス製で耐久性、耐候性にすぐれ長年の使用に耐えます。
 ●裏側に高性能接着テープ加工を施しています。

- It is a drawing storage bag inside the board using vinyl leather cloth.
 ●Adopting high-quality vinyl leather cloth, it has excellent durability and weather resistance, and can withstand many years of use.
 ●The back side is treated with high-performance adhesive tape.

- 材質** ●ビニールレザークロス、両面テープ/コニシ WF750
色 ●ベージュ(マンセル記号 2.5Y8/2 近似色)
用途 ●配電盤の図面、仕様書などの盤内保管
備考 ●保管袋を取付ける面のホコリ、油気をよく取っておきます。
 ●保管袋の裏面にある接着テープの保護紙をはがし、正しい位置に静かに圧着し表面からよく押さえます。
 ●取用物の重量制限は約2kgです。
 ※粘着テープの性質上接着面に油気があると接着力が著しく低下します。接着面をアルコール等でふいてから、強く押しつけて接着して下さい。

- Material** ●Vinyl leather cloth, double-sided tape/Konishi WF750
Colour ●Beige (Munsell symbol 2.5Y8/2 approximate color)
Specific Use ●For storage of switchboard drawings, specifications, etc.
Remarks ●Thoroughly remove dust and oil from the surface on which the storage bag is to be attached.
 ●Peel off the protective paper of the adhesive tape on the back of the storage bag, crimp it in the correct position, and press it well from the surface.
 ●The weight limit in the bag is approximately 2kg.
 ※Due to the nature of the adhesive tape, if there is oil on the adhesive surface, the adhesive strength will be significantly reduced. After wiping the adhesive surface with alcohol, etc., press firmly to adhere.

品番 Product No.	自重(g) Weight	単価 Price
CDH-A4-NP	213	¥2,400