

ステー

STAYS

C-200-S23(SS)



C-200-S23L

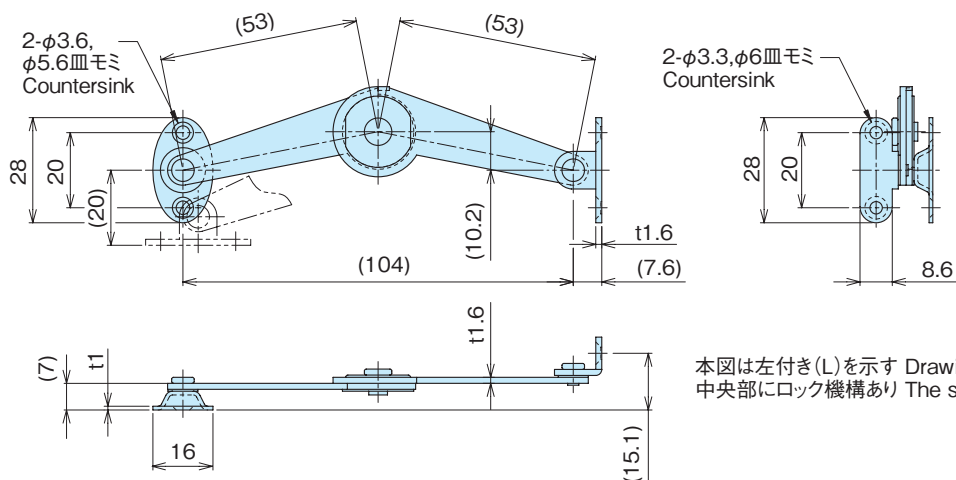
本品は左右あり (Left or right type are available.)
写真は左付き (L) を示す (Picture shows the left type.)

特徴 ● 右開き用・左開き用があります。
Feature ● The left type or right type.

材質 ● 鉄 (SPCC)
表面処理 ● クロムめっき

Material ● Cold rolled steel plate (SPCC)
Finish ● Chrome plating

品番 Product No.	自重 (g) Weight	単価 Price
C-200-S23L	33	¥275
C-200-S23R	33	¥275



本図は左付き (L) を示す Drawing shows the left type.
中央部にロック機構あり The structure lock is adopted to the center.

ステー
配線部品

ステー

STAYS

C-201-S19(SS)



C-201-S19L

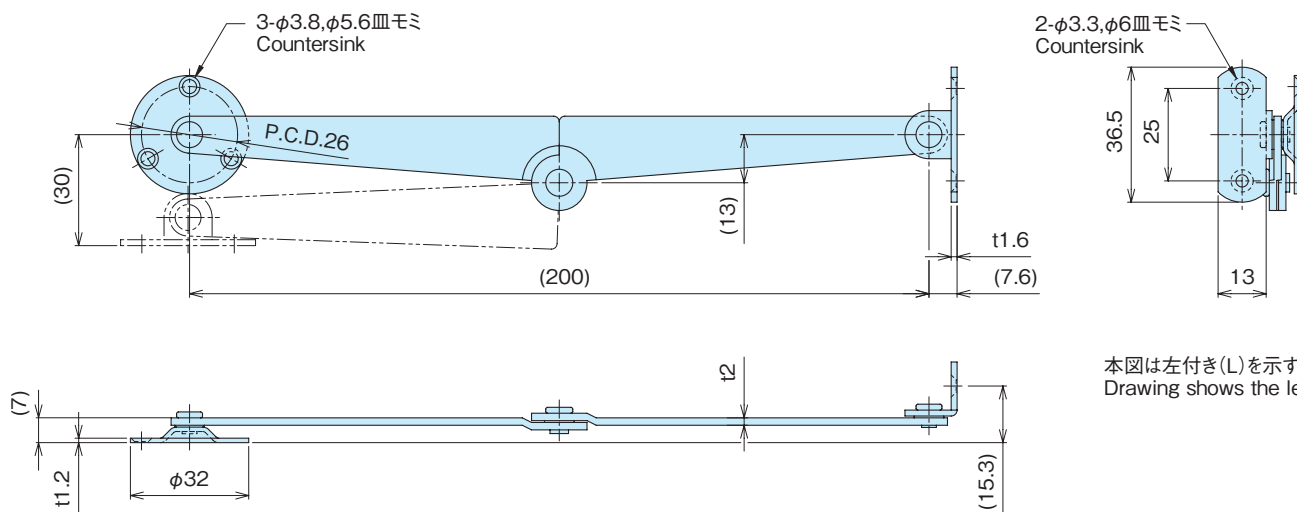
本品は左右あり (Left or right type are available.)
写真は左付き (L) を示す (Picture shows the left type.)

特徴 ● 右開き用と左開き用があります。
Feature ● The left type or right type.

材質 ● 鉄 (SPCC)
表面処理 ● クロムめっき

Material ● Cold rolled steel plate (SPCC)
Finish ● Chrome plating

品番 Product No.	自重 (g) Weight	単価 Price
C-201-S19L	66	¥400
C-201-S19R	66	¥400



本図は左付き (L) を示す
Drawing shows the left type.