

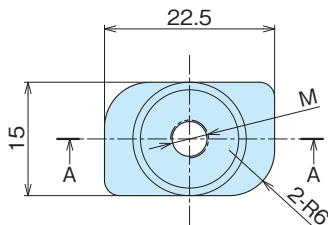
フリーナット

FREE NUT

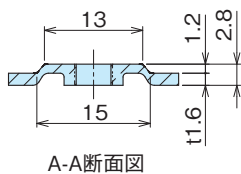
HND



HND-4



使用例



A-A断面図

- 特徴**
- レールのどこからでも挿入でき、任意の場所に部品を固定できます。
 - 特殊な形状で、従来の板ナットにはない強度があります。
- Feature**
- It can be inserted from anywhere on the rail and parts can be fixed anywhere.
 - With a special shape, it has strength not found in conventional plate nuts.

- 材質** ● 鋼板
- 表面処理** ● 三価クロメート
- 用途** ● DINレールHDA-201専用のナット。他の機器を取り付けた後での部品の追加や変更に対応可能。
- 備考** ● 市販品につき、ケース単位(入数)でのご注文をお願いします。

- Material** ● Steel plate
- Finish** ● Trivalent chromate plating
- Specific Use** ● Nut for DIN rail HDA-201. It is possible to add or change parts after installing other equipment.
- Remarks** ● Please order in case unit(Quantity) about products on the market.

品番 Product No.	ネジ径	自重(g) Weight	入数 Lot	単価 Price
HND-3	M3	4	100	¥46
HND-4	M4	4	100	¥46
HND-5	M5	4	100	¥46

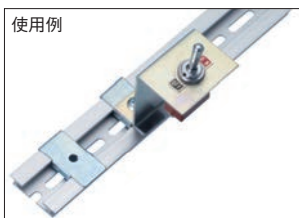
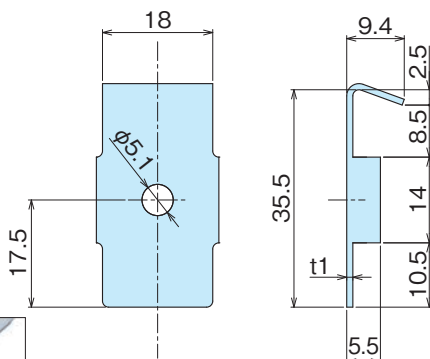
フリーワッシャー

FREE WASHER

HW



HW-201



使用例

- 特徴**
- レールに乗せるだけで落ちないようにしています。
 - フリーナットHND,または角ナットHNSと一緒に使用してください。
 - 左右への移動は、ナットも抱き込んで同時に動くので位置決めが楽にできます。
- Feature**
- Just put it on the rail and it will not fall off.
 - Use with free nut HND or square nut HNS.
 - When moving left and right, the nut is also held and moved at the same time, making positioning easy.

- 材質** ● 鋼板
- 表面処理** ● 三価クロメート
- 用途** ● DINレール(HDA-201)に部品を取り付ける時に、レールの溝に部品の足が落ち込まない様にするためのワッシャー。
- 備考** ● 市販品につき、ケース単位(入数)でのご注文をお願いします。

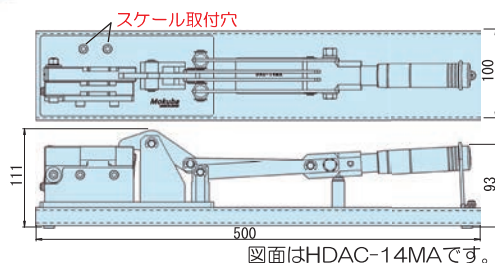
- Material** ● Steel plate
- Finish** ● Trivalent chromate plating
- Specific Use** ● A washer that prevents the leg of the part from falling into the rail groove when mounting the part on the DIN rail (HDA-201).
- Remarks** ● Please order in case unit(Quantity) about products on the market.

品番 Product No.	自重(g) Weight	入数 Lot	単価 Price
HW-201	6.6	100	¥138

DINレールカッター

DIN RAIL CUTTER

HDAC



図面はHDAC-14MAです。

- 特徴**
- アルミ製DINレール専用カッターです。
 - 三木(兵庫県)の刃物Mokubaブランド刃採用、抜群の切れ味です。
 - DINレールHDA-140・150シリーズおよび同形状のアルミ製DINレールであれば切断できます。
 - 切断位置が上から見えるのでレールに描いたカット線が確認でき、作業が楽で安心です。
 - カット刃ダイヤも取り外しができるので研磨ができます。
- Feature**
- Special cutter for aluminum DIN rails.
 - Uses Mokuba brand replacement blades from Miki (Hyogo Prefecture) that are extremely sharp.
 - Can cut DIN rail HDA-140/150 series and aluminum DIN rails of the same shape.
 - The cutting position can be seen from above and the cutting line drawn on the rail can be confirmed, making work easy and safe.
 - The cut blade dies can also be removed for polishing.

- 用途** ● DINレール専用カッター
- 備考** ● ※注意/アルミ製DINレールの切断以外の用途には使用しないで下さい。
- Specific Use** ● Cutter for DIN rail
- Remarks** ● ※Note: Do not use for purposes other than cutting aluminum DIN rails.

品番 Product No.	適用レール	自重(kg) Weight	単価 Price
HDAC-14MA	HDA-141/142	5	¥101,000
HDAC-15MA	HDA-151/152	5	¥101,000