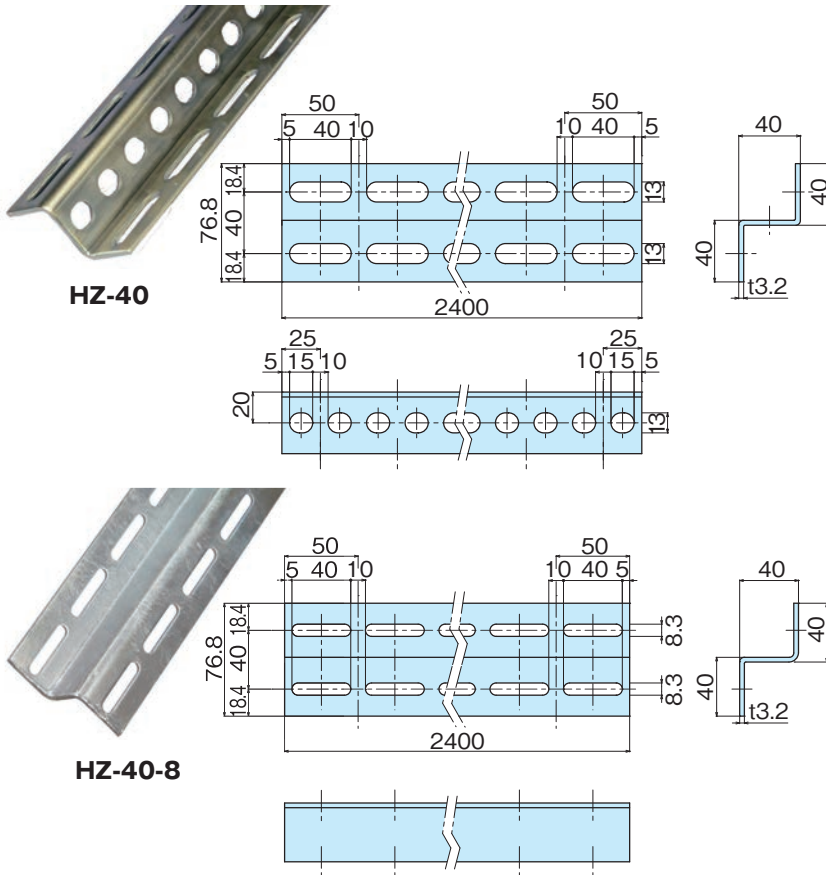


マルチチャンネル(Z型)

MULTI CHANNEL (Z TYPE)

HZ-40



特徴 Feature

- 配電盤の構造材として、また配管工事、電気工事、空調工事などに便利なマルチチャンネルです。

- It is a multi-channel that is useful as a structural material for switchboards, as well as for plumbing, electrical, and air-conditioning work.

材質 用途

- 鋼板
- 受配電盤、分電盤、制御盤、操作盤、キュービクル等の構造材
- 機器類の取付け、ダクト・電線・ブスバー・配管等の支持金物等

備考

- 思わぬケガを避けるために、お取扱いには作業手袋等を着用して下さい。

Material Specific Use

- Steel plate
- Structural materials for switchboards, distribution boards, control panels, operation panels, cubicles, etc.

- Installation of equipment, support hardware for ducts, electric wires, bus bars, piping, etc.

Remarks

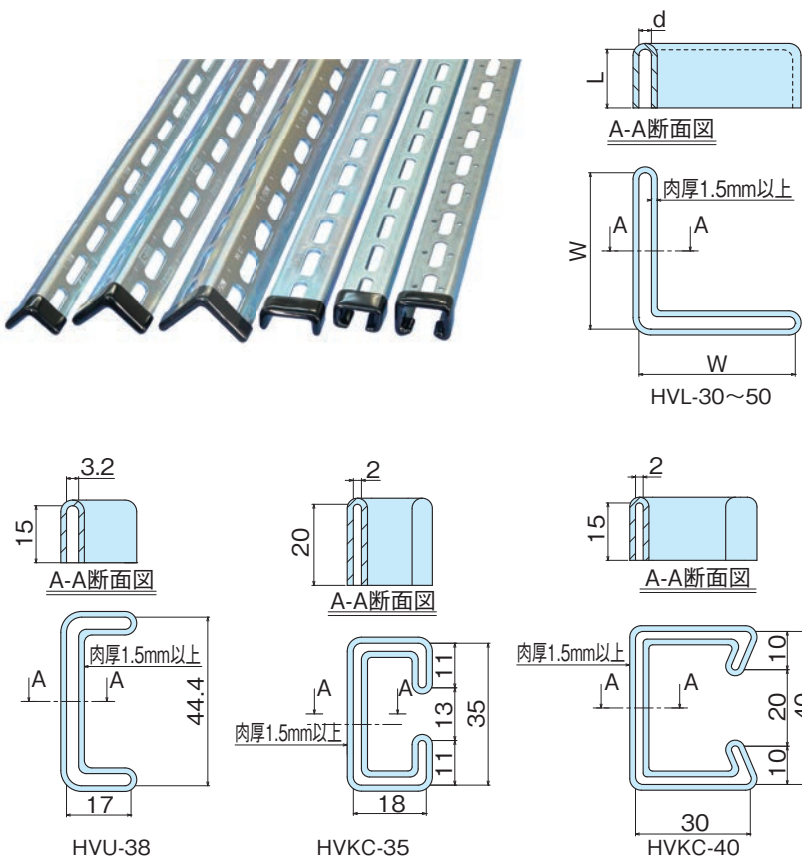
- To avoid injury, wear work gloves when handling.

品番 Product No.	備考 Remarks	摘要 ボルト	自重 (Kg) Weight	入数 Lot	単価 Price
HZ-40	三価クロメート	M10	4.8	3	¥8,400
HZ-40-ZN	溶融亜鉛めっき	M12		3	¥9,360
HZ-40-8-ZN	溶融亜鉛めっき	M8	5.8	3	¥9,600

エンドカバー

END COVER

HVL/HVU/HVKC



特徴 Feature

- 軟質塩ビ製でアングル・チャンネルの切り口にはめ込むだけで安全に保護ができます。取付け、取り外しが容易で再使用ができます。

- It is made of soft PVC and can be safely protected simply by inserting it into the cut of an angle or channel. Easy to install, remove and reusable.

材質 用途 備考

- 軟質PVC
- マルチアングル・チャンネルの端面の保護キャップ。
- 人の手が触れ易い場所では接着剤を塗って固定して下さい。
- 市販品につき、ケース単位(入数)でのご注文をお願い致します。

Material Specific Use

- Soft PVC
- Protective caps for end faces of multi angle/channels.

Remarks

- Apply adhesive to a place where people can easily touch it and fix it.
- Please order in case unit(Quantity) about products on the market .

品番 Product No.	適用 アングル	W	d	L	色 Color	自重 (g) Weight	入数 Lot	単価 Price
HVL-30	HL-30	30		20		8	10	¥195
HVL-40	HL-40			15	黒	9		¥195
HVL-40-GY	HL-40	40	3.2	20	グレー	9		¥195
HVL-40-WH	HL-40			20	白	10		¥195
HVL-50	HL-50	50	4.5	15		11		¥240
HVU-38	HU-38				黒	9		¥195
HVKC-35	HKC-35					9	¥195	
HVKC-40	HKC-40					10	¥100	