

ロックハンドル

LOCK HANDLE



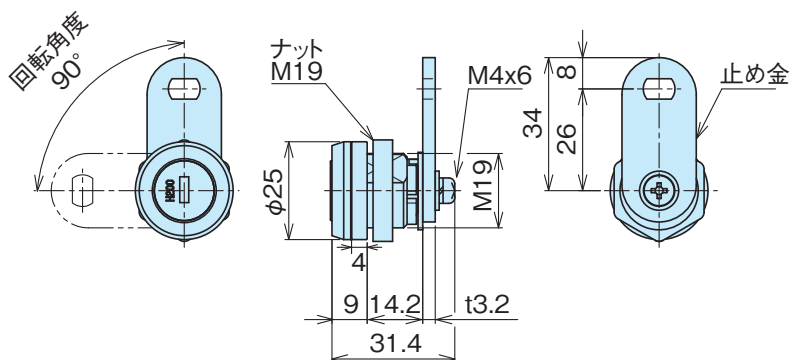
AC-200H・AC-200H-C



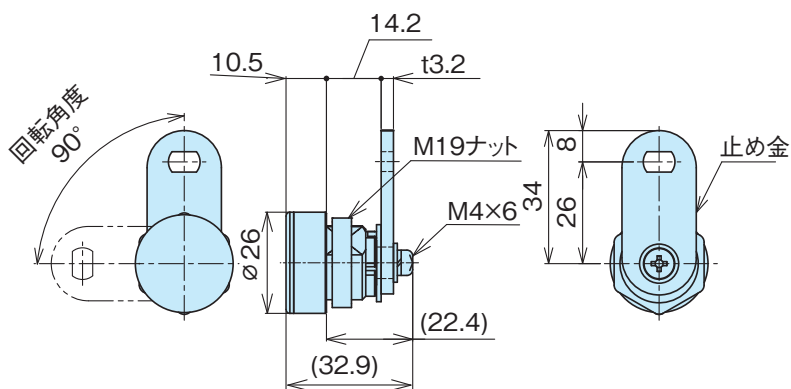
AC-200H



AC-200H-C



AC-200H



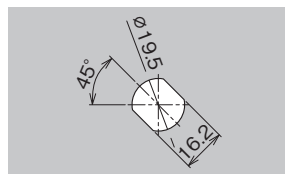
AC-200H-C

- 特徴**
Feature
- 200番キーで施開錠できます。
 - 鍵は施開錠時に抜け、90°回転。
 - カバー付きもあります。(AC-200H-C)
- It can be locked and unlocked with the 200 key.
- The key comes out when locking and unlocking and rotates 90 degrees.
- Also available with a cover.

- 材質** ● 亜鉛合金 (ZDC)
- 表面処理** ● クロムめっき
- 用途** ● 配電盤・分電盤・小型BOX等
- 備考** ● 厚み4mmのスペーサを外しても使用できます。(この場合、止め金取付位置は14mm→18mm)

- Material** ● Zinc alloy (ZDC)
- Finish** ● Chrome plating
- Specific Use** ● Switchboards, distribution boards, small boxes, etc.
- Remarks** ● It can be used even if the 4mm thick spacer is removed. (In this case, the stopper plate mounting position is 14mm → 18mm)

品番 Product No.	備考 Remarks	自重(g) Weight	入数 Lot	単価 Price
AC-200H	200番キー	63		800
AC-200H-C	200番キー/カバー付き	63.5		900



- 取付け穴寸法
Dimension of mounting hole