

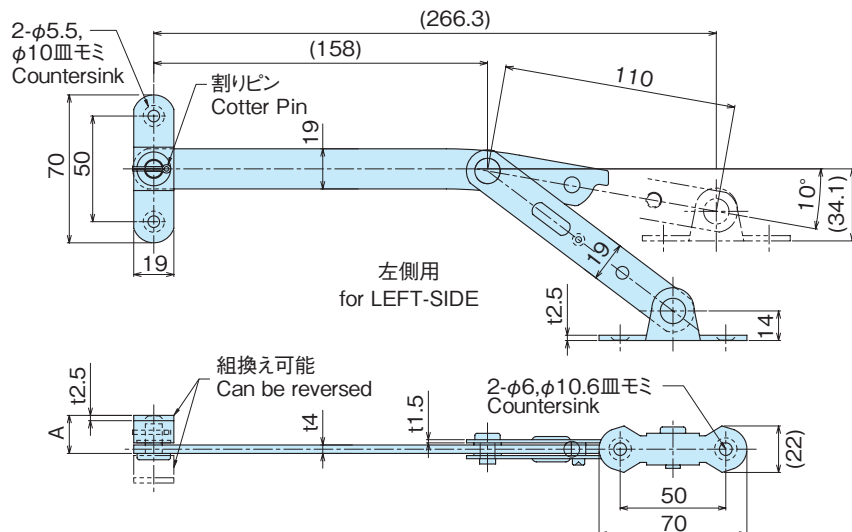
## ステー

STAYS

## SC-150-1~2(SUS)



SC-150-1



- 材 質 ●ステンレス(SUS304)  
●部品・固定ワッシャー/鉄(SPCC)  
●割リピン/鉄(SPCC)
- 表面処理 ●ヘアライン  
●部品・固定ワッシャー/ユニクロめっき  
●割リピン/ユニクロめっき
- 備 考 ●左右兼用となっていますので組み替えてご使用下さい。

- Material ●SC-150-1~2/Stainless steel (SUS304)  
●Parts, fixed washer/Cold rolled steel (SPCC)  
●Cotter pin/Cold rolled steel (SPCC)
- Finish ●SC-150-1~2/Hairline finish  
●Parts, fixed washer/Zinc unichrome plating  
●Cotter pin/Zinc unichrome plating

Remarks ●For both left type and right type.

| 品番<br>Product No. | A  | 自重(g)<br>Weight | 単価<br>Price |
|-------------------|----|-----------------|-------------|
| SC-150-1          | 18 | 320             | ¥3,060      |
| SC-150-2          | 29 | 320             | ¥3,240      |

ステー  
配線部品

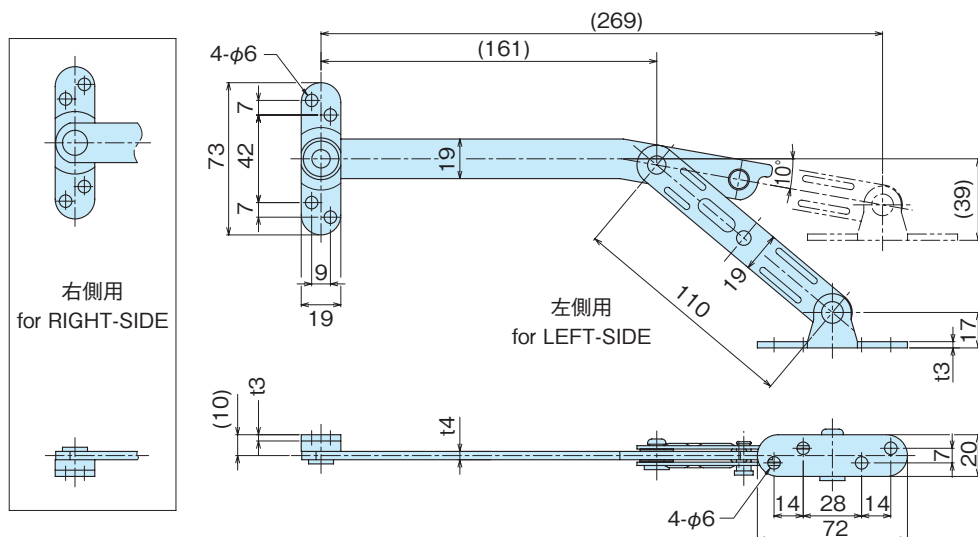
## ステー

STAYS

## C-151(SS)



C-151L



- 材 質 ●鉄
- 表面処理 ●クロムめっき
- 備 考 ●ご注文の際は、右(R)か左(L)ご指定下さい。

- Material ●Cold rolled steel (SPCC)
- Finish ●Chrome plating
- Remarks ●Please specify left(L) or right(R), when ordering.

| 品番<br>Product No. | 自重(g)<br>Weight | 単価<br>Price |
|-------------------|-----------------|-------------|
| C-151L            | 320             | ¥1,100      |
| C-151R            | 320             | ¥1,100      |