

3管防水型蝶番(ピンのみステンレス)

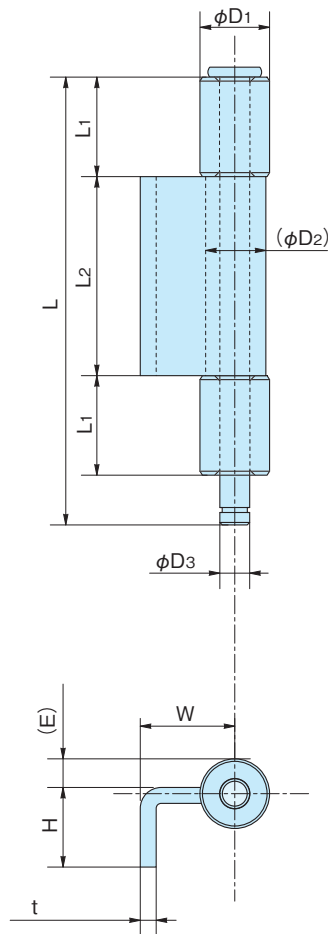
3-TUBE WATERPROOF HINGES(Pin is stainless steel)



A-5-SP~A-40-SP(ss)



A-31-SP



特徴
Feature

- ステンピンを組み替えて、蝶番回転軸の強度をUPしました。
- ピンが抜き差しになっており、取付が簡単です。
- 段違い・長さの指定も承ります。

- The strength of the hinge rotation shaft has been improved by rearranging the stainless steel pins.
- Pins are inserted and removed for easy installation.
- We also accept orders for different steps and lengths.

材質 ●A-5-SP~A-40-SP/鉄(SS)
ピン/ステンレス(SUS304)

用途 ●配電盤・分電盤・制御盤・その他各種防水型BOX

Material ●A-5-SP~A-40-SP/Rolled steel(SS)
Pin / Stainless (SUS304)

Specific Use ●Electric distribution and control panels, etc

蝶番
ピン
カラー

品番 Product No.	L	L ₁	L ₂	ΦD ₁	(ΦD ₂)	ΦD ₃	W	H	(E)	t	自重(g) Weight	入数 Lot	単価 Price
A-5-SP	65	15	30	12	9.8	5	17	15	4.8	2.3	57	50	¥210
A-11-SP	90	20	40	14	12.6	6	19	16	6	3.2	112	50	¥300
A-15-SP								15	5		111	50	¥300
A-17-SP								18	5		114	50	¥300
A-19-SP							15	7	111		50	¥300	
A-21-SP							18	7	114		50	¥300	
A-27-SP	100	20	52	18	16.2	8	23	18	5	4	115	50	¥300
A-27-5-SP								6	115		50	¥300	
A-27-6-SP							7	115	50		¥300		
A-29-SP							26	18	5		119	50	¥300
A-31-SP							29	20	5		222	30	¥480
A-31-6-SP	29	20	7	222	30	¥480							
A-33-SP	36	25	8	242	20	¥480							
A-35-SP	38	25	5	246	20	¥480							
A-37-SP	38	25	8	243	20	¥480							
A-40-3-SP	33	25	5	238	20	¥480							
A-40-3-6-SP	33	25	6	238	20	¥480							