

L型防水ハンドル(インジケータ付き)

L-TYPE WATERPROOF HANDLES WITH INDICATOR

AB-901RS-1・AB-901RC-1



●PAT.PEND.

AB-901R-1のハンドルにインジケータ機能をつけて、ローコスト。
鍵の開閉が一目でわかります。



施錠時
Locked



施錠時
Locked



解錠時
Unlocked



解錠時
Unlocked

特 徴
●インジケータが付いていますので、鍵の「開」「閉」状態が一目でわかります。
●「開」→赤、「閉」→緑の表示となっています。
●安心の防水機構(オーリング・防水パッキン使用)。
●左右兼用設計

●With an indicator, you can see the locked state of the key at a glance.
●"Open"→ red, "Closed"→ green.
●It is a waterproof mechanism. (Uses O-ring and waterproof packing).
●For both left and right use.

材 質 ●亜鉛合金 (ZDC)
表面処理 ●クロムめっき
用 途 ●キュービクル・配電盤・分電盤・制御盤・その他各種BOX

備 考 ●キー番号/H200

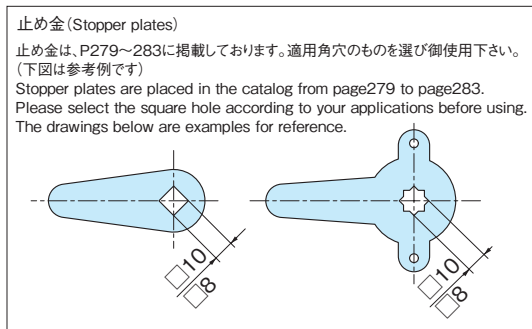
Material ●Zinc alloy (ZDC)
Finish ●Chrome plating
Specific Use ●Cubicles, electric distribution and control panels, etc

Remarks ●Key No/H200

※本製品の止め金取付用ネジは、緩み防止の為に「緩み防止剤」の塗布を推奨致します。

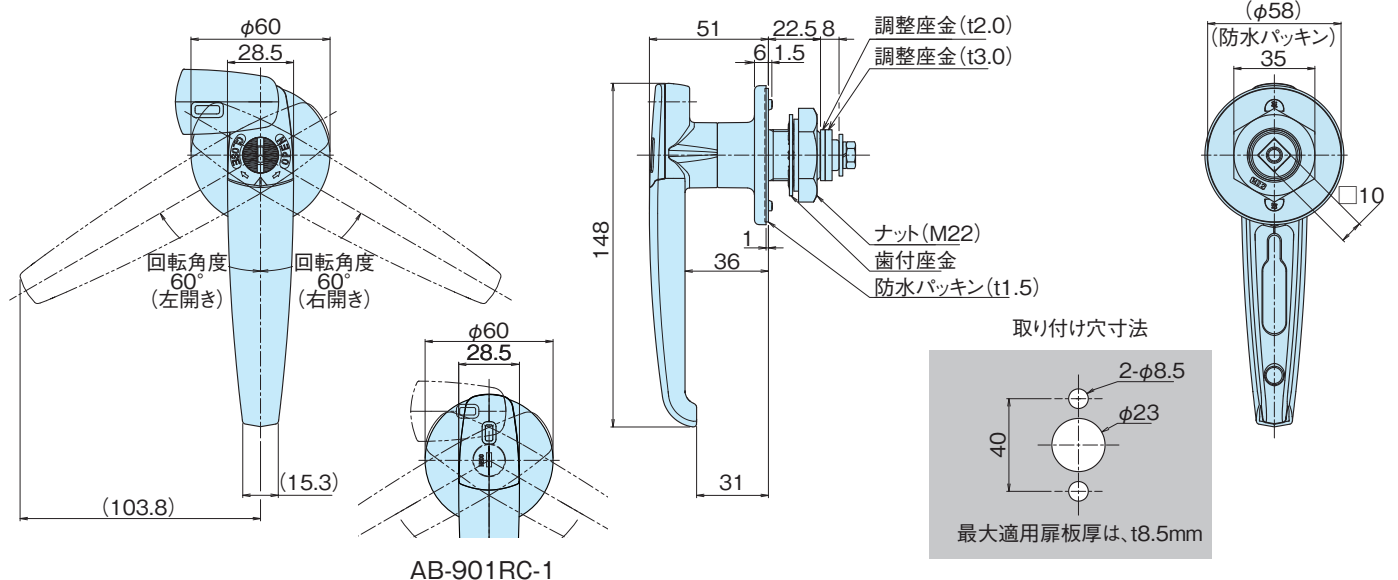
※Mounting screw for stopper plate of this product are recommended that are coated with "anti-loosenig" to prevent loosening

品 番 Product No.	自 重 (g) Weight	入 数 Lot	単 価 Price
AB-901RS-1	450	40	¥2,500
AB-901RC-1	460	40	¥2,700



●ハンドル・鍵部等の強度試験
(Strength test for the handle, lock, etc.)

名 称 Name	荷重方向 load bearing direction	耐荷重 (kgf) load bearing strength
ハンドル Handle	④引張り pull out	100
	⑤圧 迫 Press in	100
	③垂 直 Vertical from head to foot	100
鍵 部 lock	①捻 り Turn out	50
止め金取付部 Installation position of stopper plate	②引張り Pull out	50



AB-901RC-1