

ステンレスL型防水ハンドル

STAINLESS L TYPE WATERPROOF HANDLES

(一社)日本配電制御システム工業会

非常用配電盤等認定業務委員会登録品(耐火形扉用把手)(SAB-901R-1)



SAB-901R~903R

●PAT.PEND.



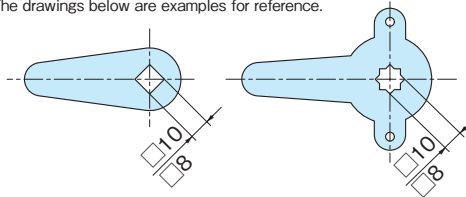
SAB-901R-1

SAB-902R-1

止め金 (Stopper plates)

止め金は、P279~283に掲載しております。適用角穴のものを選び御使用下さい。(下図は参考例です)

Stopper plates are placed in the catalog from page279 to page283. Please select the square hole according to your applications before using. The drawings below are examples for reference.

キー番号 / H200
Key No.

- 特徴**
Feature
- ステンレス製で耐食性に優れています。
 - 安心の防水機構(オーリング・防水パッキン使用)
 - 左右兼用設計

- Made of stainless steel, providing excellent corrosion resistance.
- Waterproof (using O-ring and sheet packing)
- For both left-hand and right-hand use.

材質 ●ステンレス(SUS304)

表面処理 ●鏡面バフ研磨

用途 ●屋外キュービクル・配電盤・分電盤・制御盤・その他各種BOX

備考 ●キー番号/H200

●鍵無しタイプも製作致します。お問い合わせください。

Material ●Cast stainless steel (SUS304)

Finish ●Mirror finishing

Specific Use ●Outdoor cubicles, electric distribution and control panels, etc

Remarks ●Key No / H200

●There are also handles without keys. Please inquire.

※本製品の止め金取付け用ネジは、緩み防止の為「緩み防止剤」の塗布を推奨致します

品番 Product No.	備考 Remarks	自重(g) Weight	入数 Lot	単価 Price
SAB-901R-1	鍵付き	540	40	¥8,800
SAB-901R-2	鍵無し	580	40	¥7,400
SAB-902R-1	鍵付き	280	60	¥8,300
SAB-902R-2	鍵無し	320	60	¥6,800
SAB-903R-1	鍵付き	230	60	¥8,000
SAB-903R-2	鍵無し	262	60	¥6,400
SAB-901R-2F	鍵無・固定	580	40	¥7,400

※鍵無・固定タイプは片扉を固定するときにご使用ください。各サイズご用意できます。

※Use the keyless/fixed type when fixing a single door. Each size is available.

二重ロックL型防水ハンドル

DOUBLE LOCK L-SHAPED WATERPROOF HANDLES

AB-901R-1W



AB-901R-1W

- 特徴**
Feature
- 南京錠を施錠する事によって二重に施錠できます。
 - 自然回転を防止する機構なので、安全に作業できます。
 - ストッパー機構の持ち手の動作が軽く、作業がスムーズに行えます。
 - 左右兼用設計

- Can be double-locked by a padlock.
- By a mechanism to prevent the natural rotation, you can work safely.
- Well the operation of the stopper mechanism, work can be done smoothly.
- For both left and right use.

材質 ●亜鉛合金(ZDC)

表面処理 ●クロムめっき

用途 ●キュービクル・配電盤・分電盤・制御盤等

備考 ●キー番号/H200

Material ●Zinc alloy(ZDC)

Finish ●Chrome plating

Specific Use ●Cubicles, electric distribution and control panels, etc

Remarks ●Key No/H200

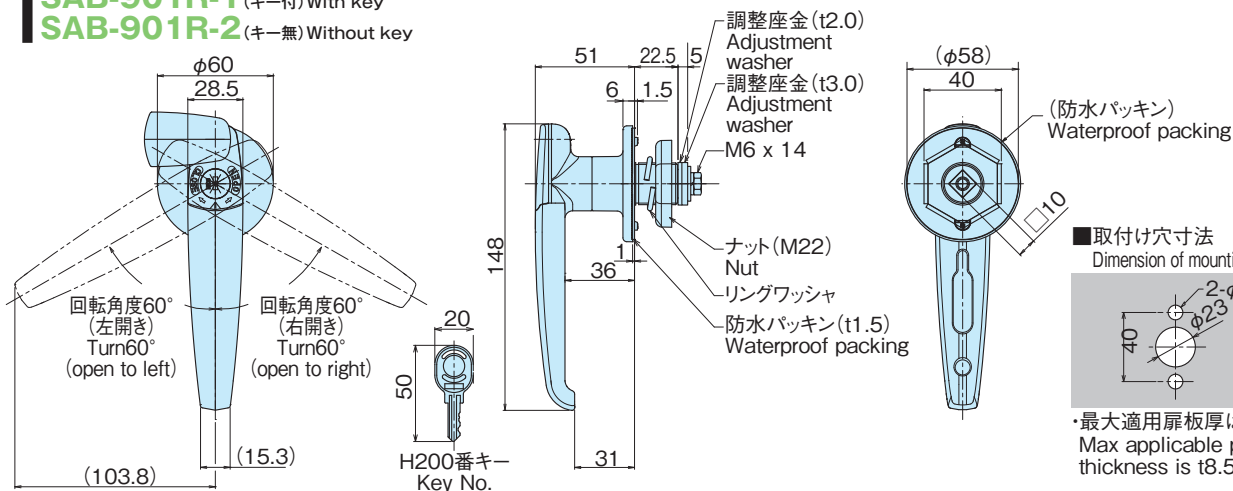
※本製品の止め金取付け用ネジは、緩み防止の為「緩み防止剤」の塗布を推奨致します。

※Mounting screw for stopper plate of this product are recommended that are coated with "anti-loosenig" to prevent loosening

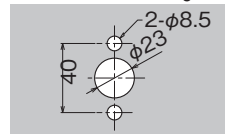
品番 Product No.	自重(g) Weight	入数 Lot	単価 Price
AB-901R-1W	559	40	¥4,000

SAB-901R-1 (キー付) With key

SAB-901R-2 (キー無) Without key



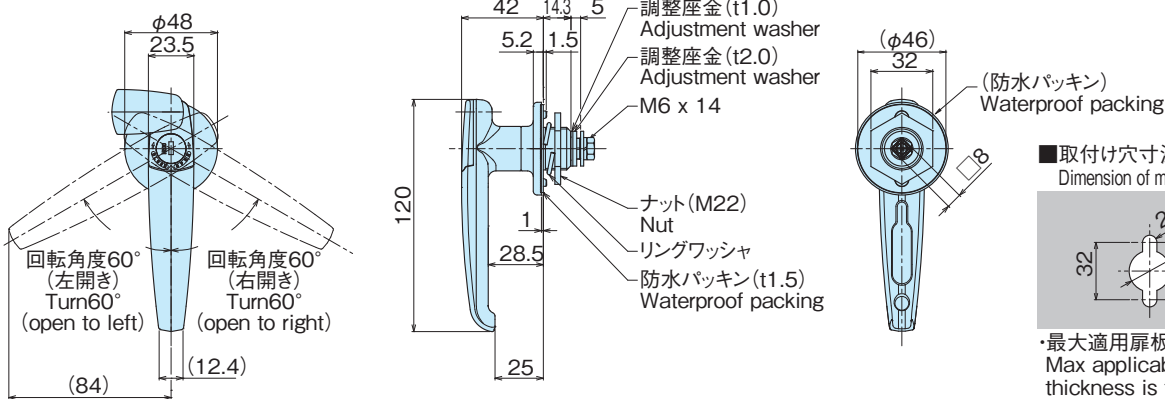
■取付け穴寸法
Dimension of mounting hole



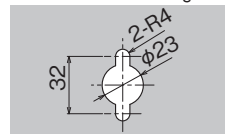
・最大適用扉板厚は、t8.5mm
Max applicable panel thickness is t8.5mm

SAB-902R-1 (キー付) With key

SAB-902R-2 (キー無) Without key



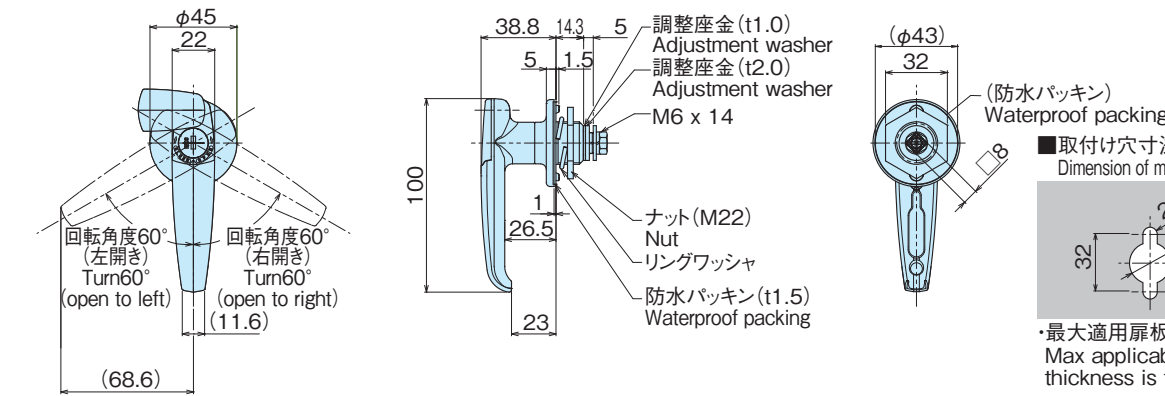
■取付け穴寸法
Dimension of mounting hole



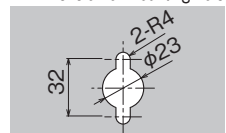
・最大適用扉板厚は、t0.8~4.5mm
Max applicable panel thickness is t0.8~4.5mm

SAB-903R-1 (キー付) With key

SAB-903R-2 (キー無) Without key

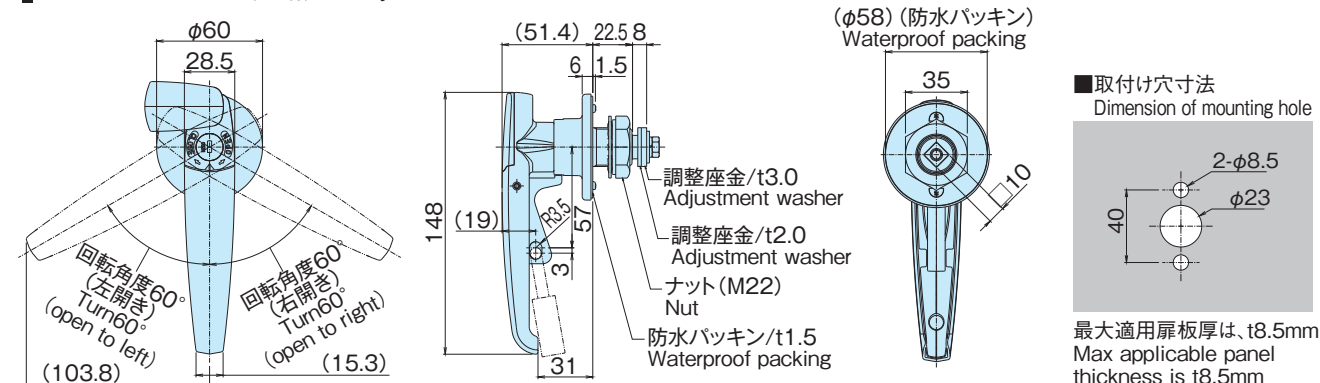


■取付け穴寸法
Dimension of mounting hole

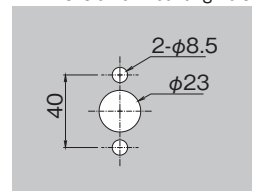


・最大適用扉板厚は、t0.8~4.5mm
Max applicable panel thickness is t0.8~4.5mm

AB-901R-1W (キー付) With key



■取付け穴寸法
Dimension of mounting hole



最大適用扉板厚は、t8.5mm
Max applicable panel thickness is t8.5mm