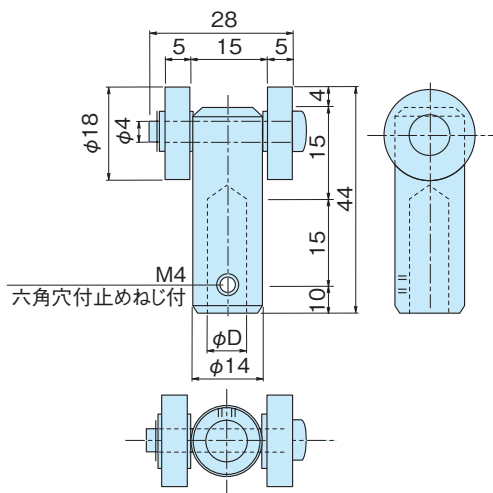


ロッド棒ローラー

RODS BAR ROLLER



C-GR-008~9



材質 ● 本体／鉄(SS400)
● ローター／ジュラコン
表面処理 ● クロメートめっき
※付属品:六角穴付止めねじ

Material ● Main body/Rolled steel (SS400)
● Roller/Polyacetal (POM)

Finish ● Zinc chromate plating
※Accessories:Hexagon socket set screw

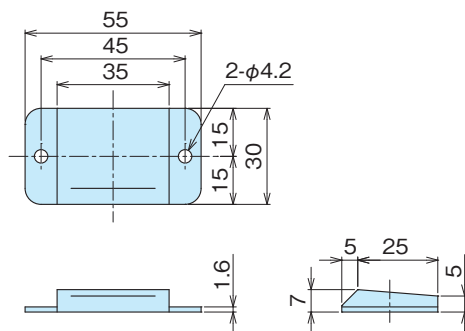
品番 Product No.	φD	自重(g) Weight	単価 Price
C-GR-008	8	42.9	¥330
C-GR-009	9	42.9	¥350

ロッド棒ローラー用当て板

BRACKETS FOR RODS BAR ROLLER



C-GR-RB



特徴 Feature ● ロッド棒ローラーとセットで使用することによって、締め付けることができ、傷防止効果もあります。
● By setting with the Rods bar roller, there is a tightening effect. There is also a scratch protection effect.

材質 ● 鉄(SPCC)
表面処理 ● 三価クロメートメッキ
用途 ● キュービクル・配分電盤

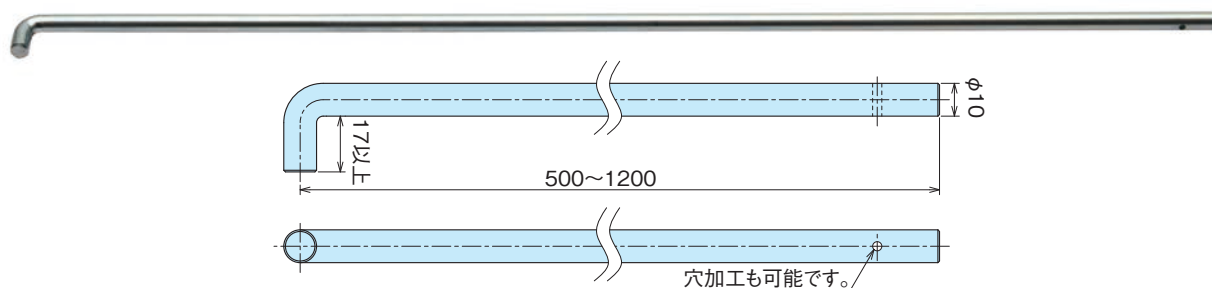
Material ● Cold rolled steel plate (SPCC)
Finish ● Chromate plating
Application ● Cubicles, distribution boards.

品番 Product No.	自重(g) Weight	入数 Lot	単価 Price
C-GR-RB	22		¥180

止め金
ロッド棒

「ロッド棒の曲げ加工のご案内」

INFORMATION ON BEND PROCESSING OF A RODS BAR.



ロッド棒の曲げ加工・穴あけ等のご依頼も承ります。
その他各種加工も豊富な金型・治具により対応可能です。
是非ご相談ください。

Also available upon your request such as bending processing and drilling of the rods bar.
Other various types of processing are also available with many molds and jigs.
It is possible to correspond. Please contact us.

曲げ加工 BENDING



穴あけ加工 DRILLING

