

つまみタイプハンドル

HANDLES OF THE KNOB TYPE

AB-151~154-3



●PAT.PEND.

つまみハンドルなら鍵が無くても、施解錠できます。
施解錠はつまみを回すだけ!!
インジケータで「開」「閉」状態が目視で確認できます。



AB-153-2-3
サチライトクロムめっき

- 特 徴**
Feature
- つまみ部を回転させることによって、施解錠できます。
 - 鍵の管理が不要で関係者だけで施解錠する筐体の開閉に便利です。
 - インジケータが付いていますので、鍵の「開」「閉」状態が一目でわかります。
 - 「開」→赤OPEN、「閉」→緑CLOSEの表示となっています。
 - AB-153Lはワンタッチ仮止め機能タイプです。
 - サチライトクロムめっきとクロムめっきの2種類で表面処理をしておりますので、ご注文の際にはご指定ください。

- By rotating the knob, you can lock and unlock.
- Without the key, it is useful to the opening and closing of the housing for locking and unlocking only parties.
- Lock/Unlock states of the knob can be checked at a glance by indicator.
- It becomes the display of Red(OPEN) and Green(CLOSE).
- AB-153L is a one-touch mounting type.
- Please specify satellite chrome plating or chrome plating when ordering.

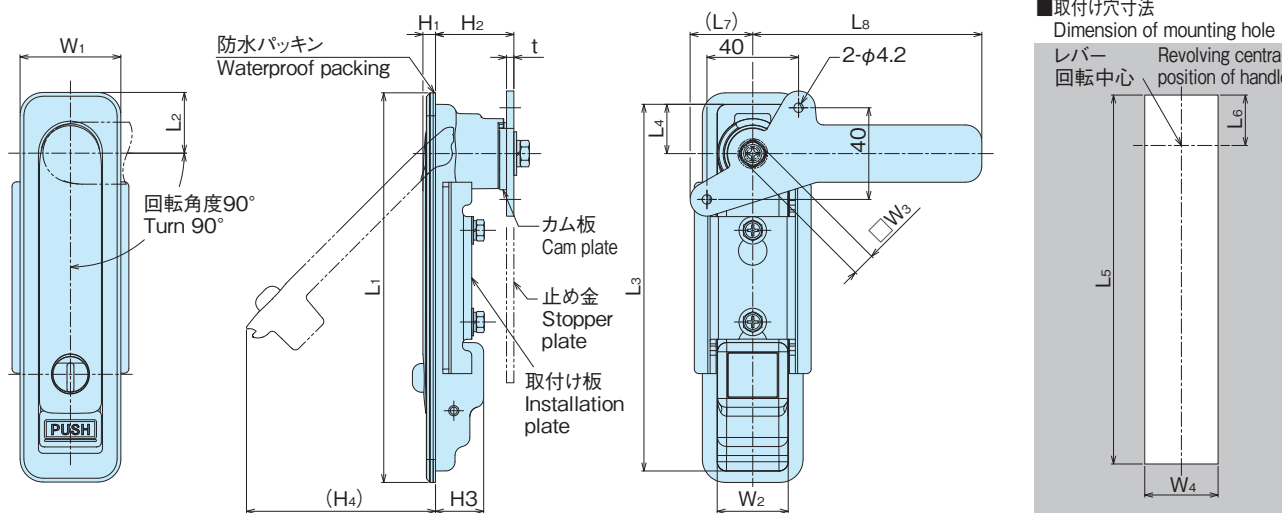
- 材 質** ●亜鉛合金 (ZDC)
表面処理 ●サチライトクロムめっき・クロムめっきの2種
用 途 ●キュービクル・配電盤・分電盤・制御盤・その他各種BOX

- Material** ●Zinc alloy(ZDC)
Finish ●Satellite chrome plating and chrome plating

- Specific Use** ●Cubicle systems, electric distribution and control panels, etc

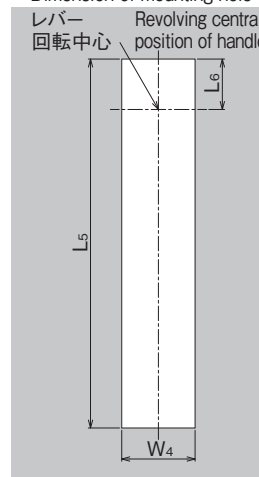
※本製品の止め金取付用ネジは、緩み防止の為「緩み防止剤」の塗布を推奨致します。

※Mounting screw for stopper plate of this product are recommended that are coated with "anti-loosening" to prevent loosening



■取付け寸法

Dimension of mounting hole



適用扉板厚

・AB-151 : t2.0~3.2mm

・AB-152~153 : t1.5~3.2mm

・AB-154 : t1.5~2.3mm

Panel thickness applicable to install

品番 Product No.	備考 Remarks	L1	L2	L3	L4	L5	L6	(L7)	L8	W1	W2	W3	W4	H1	H2	H3	(H4)	t	自重(g) Weight	入数 Lot	単価 Price
AB-151-1-3	クロムめっき/鍵無し/つまみ付	170	26.5	160	21.5	161	22	27.3	100	44	31	10	32	5.5	34.2	21	83	3.2	675	40	¥3,400
AB-152-1-3	クロムめっき/鍵無し/つまみ付	150	19	140	14	141	14.5	27.3	100	38	29	10	30	6	30.7	20.5	80	3.2	530	40	¥2,200
AB-153-1-3	クロムめっき/鍵無し/つまみ付	110	18	102	14	103	14.5	22	62	34	26	8	27	5.8	27.8	20.5	53	2.3	400	40	¥2,100
AB-154-1-3	クロムめっき/鍵無し/つまみ付	92	16.5	84	12.5	85	12.5	22	62	32	24	8	25	5	28.3	21	39	2.3	290	40	¥1,700
AB-151-2-3	サチライトクロムめっき/鍵無し/つまみ付	170	26.5	160	21.5	161	22	27.3	100	44	31	10	32	5.5	34.2	21	83	3.2	675	40	¥3,400
AB-152-2-3	サチライトクロムめっき/鍵無し/つまみ付	150	19	140	14	141	14.5	27.3	100	38	29	10	30	6	30.7	20.5	80	3.2	530	40	¥2,200
AB-153L-10-2-3	サチライトクロムめっき/鍵無し/つまみ付	134	19	124	14	125	14.5	27.3	100	38	29	10	30	6	30.7	20.5	68	3.2	527	40	¥2,500
AB-153L-8-2-3	サチライトクロムめっき/鍵無し/つまみ付	134	19	124	14	125	14.5	22	62	38	29	8	30	6	29.1	20.5	68	2.3	478	40	¥2,500
AB-153-2-3	サチライトクロムめっき/鍵無し/つまみ付	110	18	102	14	103	14.5	22	62	34	26	8	27	5.8	27.8	20.5	53	2.3	400	40	¥2,100
AB-154-2-3	サチライトクロムめっき/鍵無し/つまみ付	92	16.5	84	12.5	85	12.5	22	62	32	24	8	25	5	28.3	21	39	2.3	290	40	¥1,700