

L型防水ハンドル(焼付塗装)

L TYPE WATERPROOF HANDLES(BAKED FINISH)

AB(S・V・G)-901R~903R



●PAT.PEND.

(一社)日本電気協会 キュービクル式非常電源専用受電設備基準適合品(AB(S・V・G)-901R-1)



ABS-901R-1

ABV-901R-1



ABG-902R-1



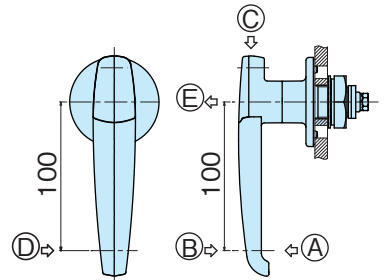
キー番号 / H200
Key No.

- 特 徴** ●安心の防水機構(オーリング・防水パッキン使用)。
Feature ●左右兼用設計
- Waterproof (using O-ring and sheet packing)
 - For both left-hand and right-hand use.

- 材 質** ●亜鉛合金(ZDC)
表面処理 ●アクリル樹脂焼付塗装
標準色 ●ABS-シルバー・ABV-ベージュ・ABG-グレー
用途 ●屋外キュービクル・配電盤・分電盤・制御盤・その他各種BOX
備考 ●キー番号 / H200
●H500番タイプのキーシリンダーも取りそろえております。(鍵違いにも対応)

- Material** ●Zinc alloy (ZDC)
Finish ●Acrylic resin baked
Standard Color ●ABS-Silver・ABV-Beige・ABG-Gray
Specific Use ●Outdoor cubicles, electric distribution and control panels, etc
Remarks ●Key No / H200
●No.H500 key cylinder, individual keys also available.

※本製品の止め金取付け用ネジは、緩み防止の為「緩み防止剤」の塗布を推奨致します

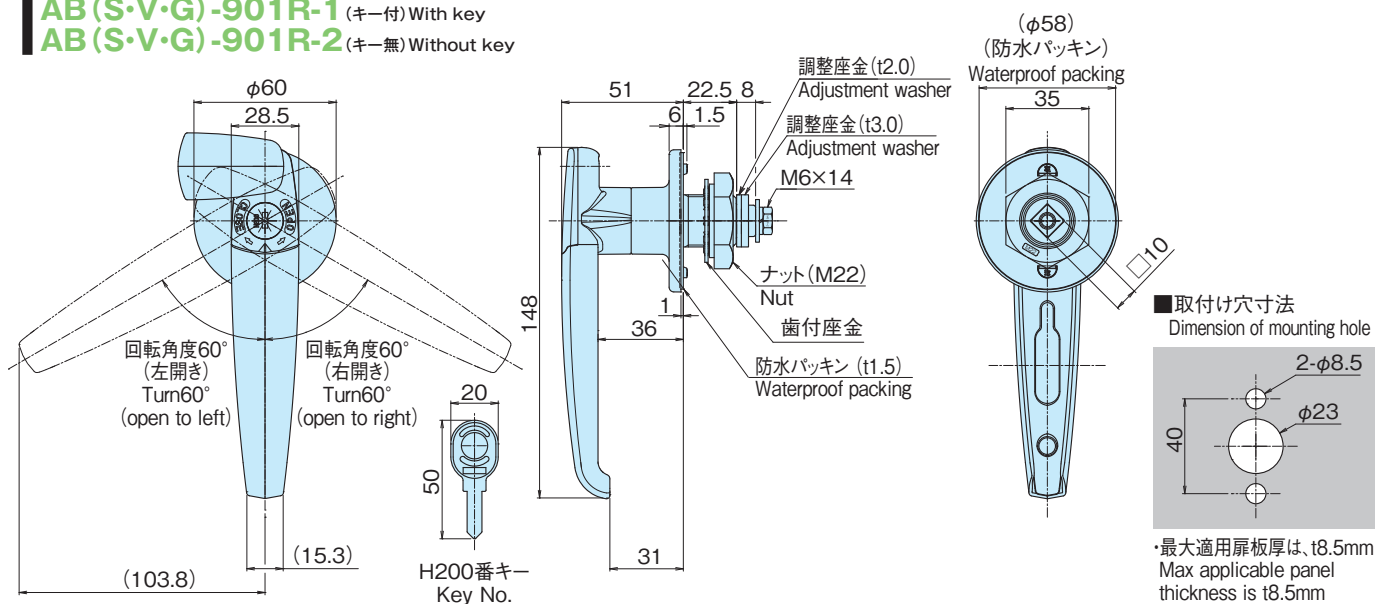


●ハンドル・鍵部等の強度試験(Strength test for the handle, lock, etc.)

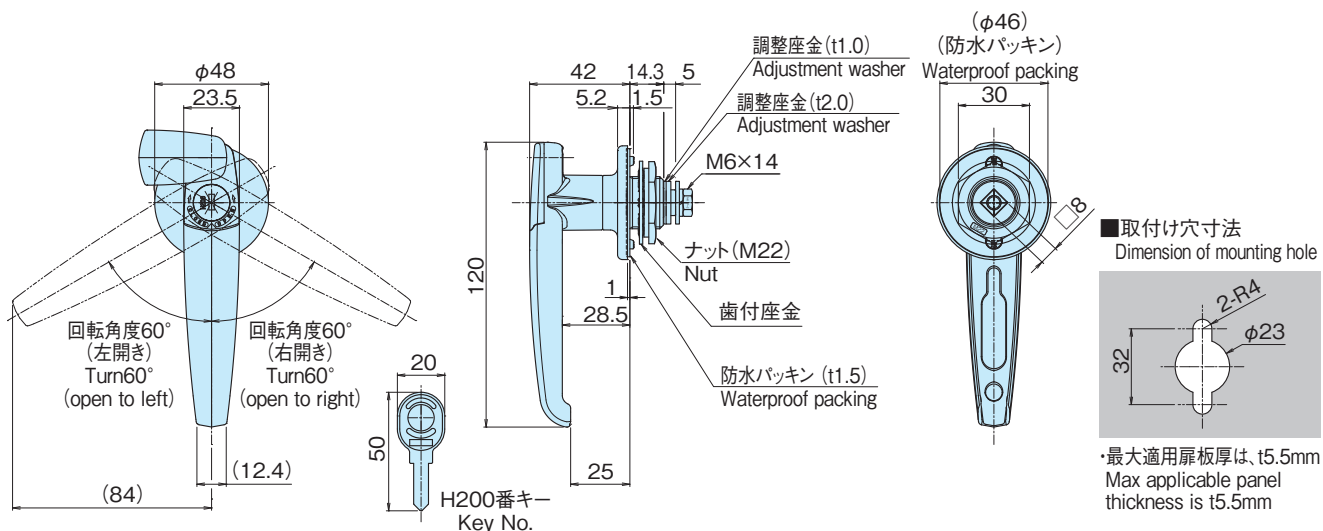
| 名称 Name | 荷重方向 load bearing direction | 耐荷重(kgf) load bearing strength |
|----------------------------------------------------|--------------------------------------|-----------------------------------|
| ハンドル(Handle) | ① 引張り(Pull out) | 100 |
| | ② 圧迫(Press in) | 100 |
| | ③ 垂直 (Vertical from head to foot) | 100 |
| 鍵部(lock) | ④ 捻り(Turn out) | 50 |
| 止金具取付部 (Installation position of stopper plate) | ⑤ 引張り(Pull out) | 50 |

| 品番 Product No. | 色 Color | 備考 Remarks | 自重(g) Weight | 入数 Lot | 単価 Price |
|-------------------|------------|---------------|-----------------|-----------|-------------|
| ABS-901R-1 | シルバー | 鍵付き | 454 | 40 | ¥2,500 |
| ABS-901R-2 | | 鍵無し | 454 | 40 | ¥2,000 |
| ABS-902R-1 | | 鍵付き | 241 | 60 | ¥2,200 |
| ABS-902R-2 | | 鍵無し | 247 | 60 | ¥1,500 |
| ABS-903R-1 | | 鍵付き | 204 | 60 | ¥2,000 |
| ABS-903R-2 | | 鍵無し | 211 | 60 | ¥1,400 |
| ABV-901R-1 | ベージュ | 鍵付き | 454 | 40 | ¥2,700 |
| ABV-901R-2 | | 鍵無し | 454 | 40 | ¥2,100 |
| ABV-902R-1 | | 鍵付き | 241 | 60 | ¥2,300 |
| ABV-902R-2 | | 鍵無し | 247 | 60 | ¥1,600 |
| ABV-903R-1 | | 鍵付き | 204 | 60 | ¥2,100 |
| ABV-903R-2 | | 鍵無し | 211 | 60 | ¥1,500 |
| ABG-901R-1 | グレー | 鍵付き | 454 | 40 | ¥2,700 |
| ABG-901R-2 | | 鍵無し | 454 | 40 | ¥2,100 |
| ABG-902R-1 | | 鍵付き | 241 | 60 | ¥2,300 |
| ABG-902R-2 | | 鍵無し | 247 | 60 | ¥1,600 |
| ABG-903R-1 | | 鍵付き | 204 | 60 | ¥2,100 |
| ABG-903R-2 | | 鍵無し | 211 | 60 | ¥1,500 |

AB(S-V-G)-901R-1 (キー付) With key
AB(S-V-G)-901R-2 (キー無) Without key



AB(S-V-G)-902R-1 (キー付) With key
AB(S-V-G)-902R-2 (キー無) Without key



AB(S-V-G)-903R-1 (キー付) With key
AB(S-V-G)-903R-2 (キー無) Without key

