

## 固定式分電盤用支柱

FIXED POST HINGES

## NHP-SEP・NHP-DGP・NHU-DGU



NHP-SEP

NHP-DGP

NHU-DGU



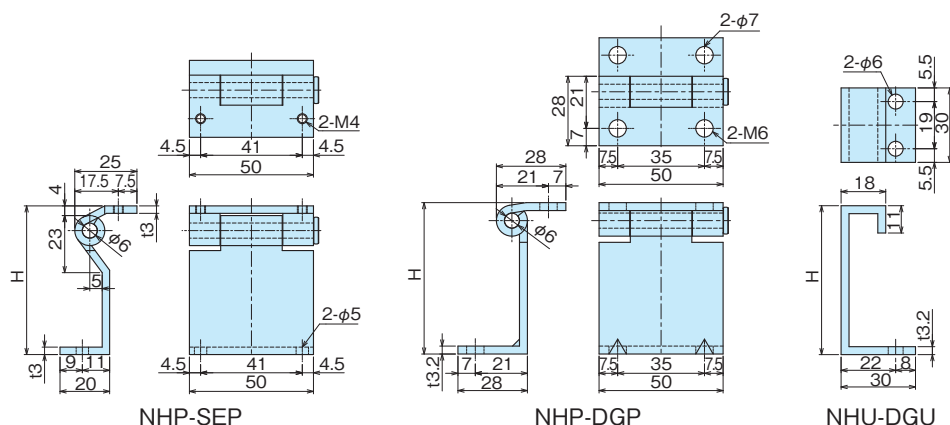
支柱組合せ例

- 特徴** ●簡易型で取付も簡単です。  
●高さに応じてお選びください。
- Feature** ●The installation is also easy by a short form.  
●Please choose according to the height.

**材質** ●鉄(SS)  
**表面処理** ●クロメートめっき

**Material** ●Rolled steel(SS)  
**Finish** ●Zinc chromate plating

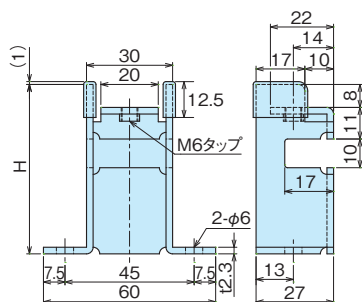
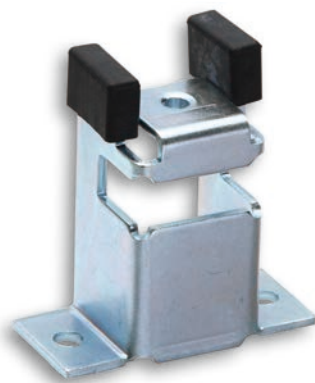
品番 Product No.	H	自重(g) Weight	単価 Price
NHP-SEP-61	61	125	¥440
NHP-SEP-81	81	154	¥450
NHP-SEP-96	96	170	¥470
NHP-SEP-103	103	180	¥480
NHP-DGP-61	61	148	¥370
NHP-DGP-81	81	172	¥380
NHP-DGP-96	96	192	¥390
NHP-DGP-103	103	200	¥400
NHU-DGU-61	61	74	¥100
NHU-DGU-81	81	88	¥120
NHU-DGU-96	95	102	¥130
NHU-DGU-103	103	106	¥140

■使用例  
Example of application

## 固定式分電盤用支柱

FIXED POST HINGES

## NHU-87D~130D



- 特徴** ●ロックやハンドルの止め金を挟んで開閉できますので、スペースをとりません。
- Feature** ●It can be opened and shut around a clasp of a lock and the handle. This prop doesn't take up space.

**材質** ●鉄(SS)(2.3t)  
**表面処理** ●クロメートめっき

**Material** ●Rolled steel(SS)(2.3t)  
**Finish** ●Zinc chromate plating

■使用例 (AC-88との組み合わせ例)



※AC-88はP58に掲載

品番 Product No.	H	自重(g) Weight	単価 Price
NHU-87D	87	115	¥420
NHU-105D	105	144	¥440
NHU-130D	130	184	¥460