

鍵穴付パチン錠

CATCH CLIPS WITH KEYHOLE

DP-3F(ss)・SDP-3(sus)



DP-3-1-2F

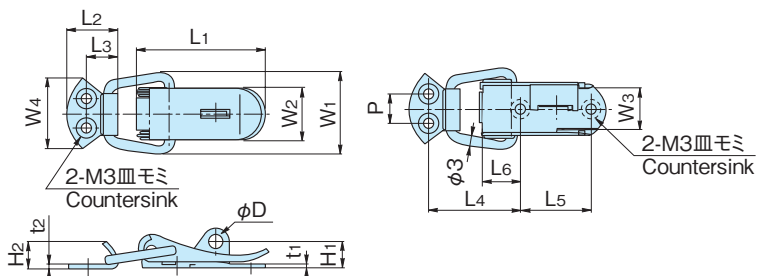
DP-3-1-1F

材質 ●DP-3F/鉄(SS)
●SDP-3/ステンレス(SUS)
表面処理 ●DP-3F/ニッケルめっき
用途 ●計測機器・制御盤・分電盤・工作機械

Material ●DP-3F/SS
●SDP-3/Stainless steel(SUS)

Finish ●DP-3F/Nickel plating

Specific Use ●Measuring equipments, control boards, distribution boards, machine tools.



品番 Product No.	備考	L1	L2	L3	L4	L5	L6	W1	W2	W3	W4	H1	H2	t1	t2	P	φD	自重 (g) Weight	入数 Lot	単価 Price
DP-3-1-1F	キー穴付	50.3	19.3	11.9	30.5	34	10.3	32.9	20.6	16.2	28	10.7	9	1.6	1.6	12.1	5.1	38	50	315
DP-3-1-2F	キー穴無	50.4	19.3	12.1	29.5	34.6	10	32.5	20.6	16.2	28	9.2	8.5	1	1.2	9.6	4.6	40	50	315
DP-3-2-1F	キー穴付	38.8	15.9	9.4	29	23	10.2	25	16	13	24.5	9.2	8.5	1	1.2	9.6	4.6	18	50	260
DP-3-2-2F	キー穴無	38.8	16.2	10.2	29	23	10.2	25.5	16	13	24.5	9.2	8.5	1	1	9.6	4.6	20	50	260
SDP-3-1-1	キー穴付(SUS)	51.5	19.3	11.7	32	35	11.9	33.6	21	15	28	9.7	9	1.5	1.5	12.1	12.1	36.9	50	820
SDP-3-1-2	キー穴無(SUS)	49.7	19.3	11.7	30	34.7	10.3	32.9	20.4	16.1	28	9.7	9	1.5	1.5	12.1	12.1	38.1	50	800
SDP-3-2-1	キー穴付(SUS)	38.8	15.9	9.4	29	23	10.2	25.6	16	13	24.5	9.2	8.5	1	1	9.6	4.6	16.7	50	550
SDP-3-2-2	キー穴無(SUS)	38.8	16.2	10.2	29	23	10.2	25.5	16	13	24.5	9.2	8.5	1	1	9.6	4.6	17.2	50	530

スプリングパチン錠

SPRING CATCH CLIPS

DP-4(ss)



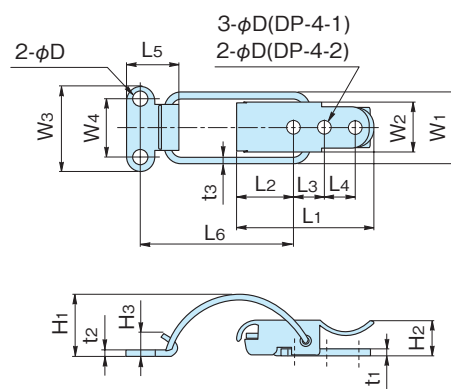
DP-4-1

材質 ●鉄(SS)
表面処理 ●ユニクロめっき
用途 ●各種BOX

Material ●Rolled steel (SS)

Finish ●Zinc unichromate plating

Specific Use ●Various boxes



キャッチ
マグネット
パチン錠

品番 Product No.	L1	L2	L3	L4	L5	L6	W1	W2	W3	W4	H1	H2	H3	t1	t2	t3	φD	自重 (g) Weight	単価 Price
DP-4-1	60	24	14	14	22	65	30	22.5	38	25	27	16	11	3.2	2	3	5.4	79.2	¥500
DP-4-2	40	19	14	14	16	47	22.5	16	23	16	20	12	8.5	2.0	1.6	2	3.2	26.2	¥460