

防水平面スイングハンドル

WATERPROOF FLAT SWING HANDLES

AB/ABS-460~463・SAB-460~463



(一社)日本配電制御システム工業会 非常用配電盤等認定業務委員会登録品(耐火形扉用把手)(SAB-461-1)



AB-461-1



ABS-462-1

特 徴 Feature	●本体裏面のリブ・バックキン等、防水仕様となっています。
	●左右兼用設計(左右の変更は、止め金と調整座金を裏返してください。)
	●Waterproof (using O-ring and sheet packing)
	●For both left-hand and right-hand use. (the left-hand or right-hand use can be changed by reversing the cam and stopper plate)

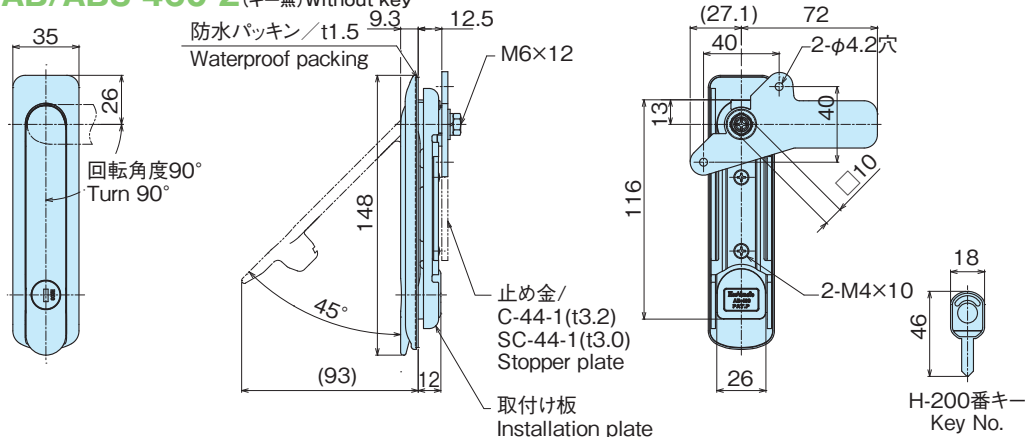
材 質	●AB/ABS-460~463/亜鉛合金(ZDC) ●SAB-460~463/ステンレス(SUS)
表面処理	●AB-460~463/サチライトクロムめっき ●ABS-460~463/シルバー塗装 ●SAB-460~463/ヘアラインバフ研磨
用 途	●配電盤・分電盤・制御盤・その他各種BOX
備 考	●キー番号/H200
Material	●AB/ABS-460~463/Zinc alloy(ZDC) ●SAB-460~463/Cast stainless steel (SUS304)
Finish	●AB460~463/Satellite chrome plating ●ABS-460~463/Silver coating ●SAB-460~463/Hair line finish
Specific Use	●Electric distribution and control panels, etc
Remarks	●Key No/H200

※本製品の止め金取付け用ネジは、緩み防止の為「緩み防止剤」の塗布を推奨致します。

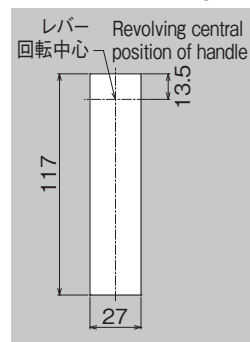
品 番 Product No.	備 考 Remarks	自 重(g) Weight	入 数 Lot	単 価 Price
AB-460-1	鍵付き	374	40	¥1,900
AB-460-2	鍵無し	347	40	¥1,900
AB-461-1	鍵付き	494	40	¥2,000
AB-461-2	鍵無し	458	40	¥2,000
AB-462-1	鍵付き	297	56	¥1,600
AB-462-2	鍵無し	288	56	¥1,400
AB-463-1	鍵付き	222	80	¥1,800
AB-463-2	鍵無し	215	80	¥1,150
ABS-460-1	シルバー塗装/鍵付き	374	40	¥2,100
ABS-460-2	シルバー塗装/鍵無し	347	40	¥1,900
ABS-461-1	シルバー塗装/鍵付き	494	40	¥2,300
ABS-461-2	シルバー塗装/鍵無し	458	40	¥2,000
ABS-462-1	シルバー塗装/鍵付き	297	56	¥2,000
ABS-462-2	シルバー塗装/鍵無し	288	56	¥1,700
ABS-463-1	シルバー塗装/鍵付き	222	80	¥1,800
ABS-463-2	シルバー塗装/鍵無し	215	80	¥1,500
SAB-460-1	鍵付き	400	10	¥10,000
SAB-461-1	鍵付き	540	10	¥10,000
SAB-462-1	鍵付き	321	10	¥8,500
SAB-463-1	鍵付き	249	10	¥7,500

キー番号/H200
Key No.

AB/ABS-460-1・SAB-460-1 (キー付) With key
AB/ABS-460-2 (キー無) Without key

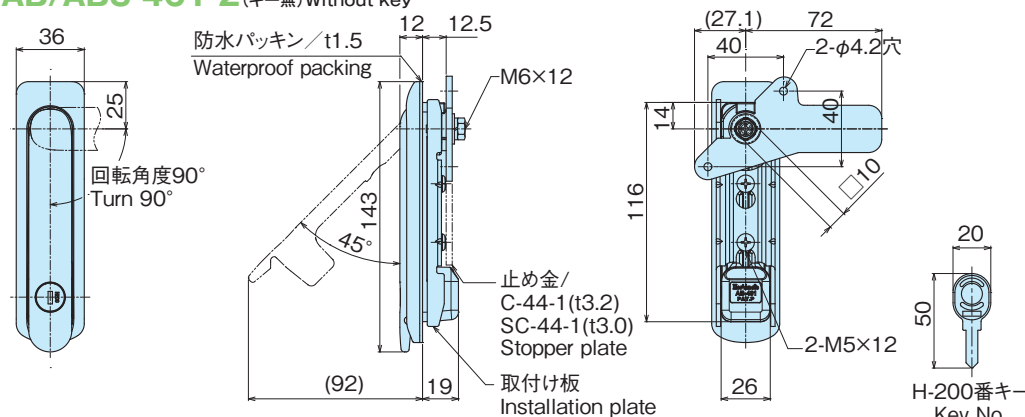


■取付け穴寸法
Dimension of mounting hole

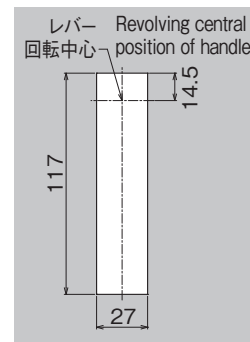


・適用扉板厚は、t1.0~2.8mm
Panel thickness applicable to install

AB/ABS-461-1・SAB-461-1 (キー付) With key
AB/ABS-461-2 (キー無) Without key

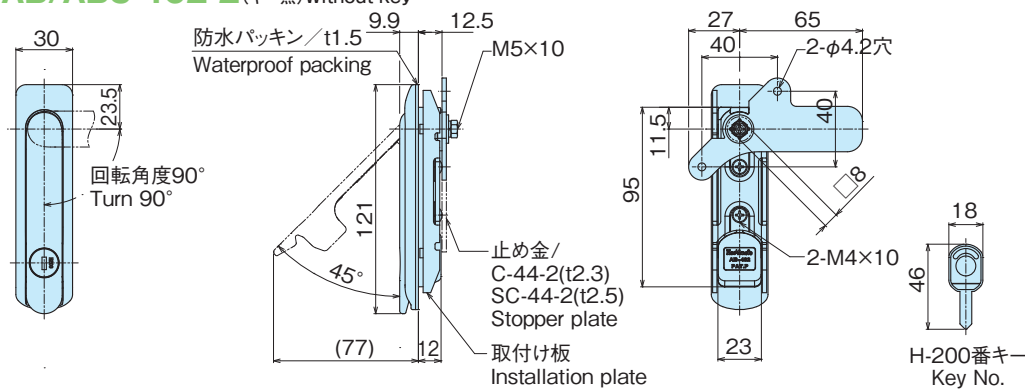


■取付け穴寸法
Dimension of mounting hole

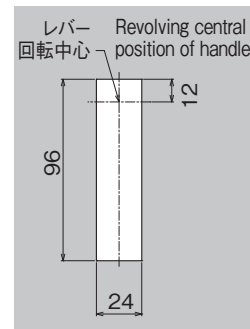


・適用扉板厚は、t0~2.5mm
Panel thickness applicable to install

AB/ABS-462-1・SAB-462-1 (キー付) With key
AB/ABS-462-2 (キー無) Without key

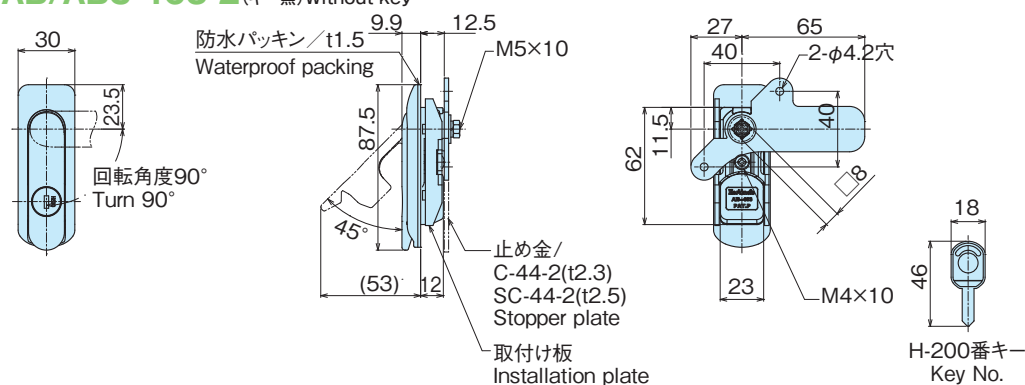


■取付け穴寸法
Dimension of mounting hole

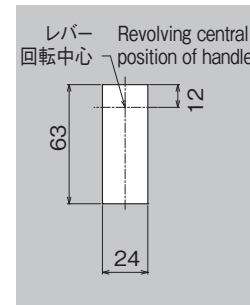


・適用扉板厚は、t0~2.5mm
Panel thickness applicable to install

AB/ABS-463-1・SAB-463-1 (キー付) With key
AB/ABS-463-2 (キー無) Without key



■取付け穴寸法
Dimension of mounting hole



・適用扉板厚は、t0~2.5mm
Panel thickness applicable to install