

ナールドサムノブ (オネジ) (メネジ)

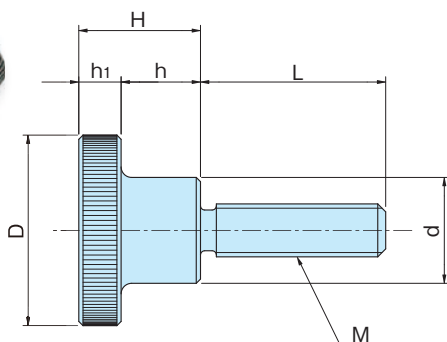
KNURLED THUMB KNOBS (External thread) (Internal thread)



K-TKS/TKN・SK-TKS/TKN



K-TKS6-25



K-TKS/SK-TKS (オネジ)

材質 ●K-TKS/鋼材SUM22
SK-TKS/ステンレスSUS303

表面処理 ●K-TKS/クロムめっき

Material ●K-TKS/Steel(SUM22)
SK-TKS/Stainless steel(SUS303)

Finish ●K-TKS/Chrome plating

K-TKN/SK-TKN (メネジ)

材質 ●K-TKN/鋼材SUM22
SK-TKN/ステンレスSUS303

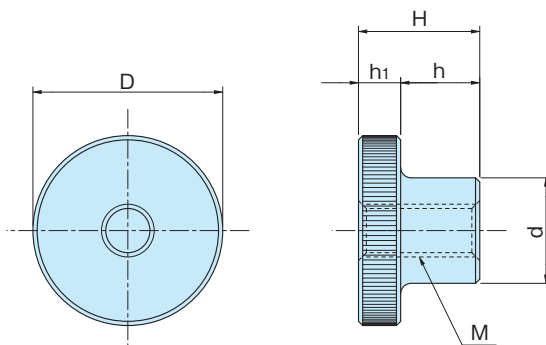
表面処理 ●K-TKN/クロムめっき

Material ●K-TKN/Steel(SUM22)
SK-TKN/Stainless steel(SUS303)

Finish ●K-TKN/Chrome plating



K-TKN6



品番 Product No.		D	M	L	d	H	h	h ₁	自重(g) Weight	販売単位 sales unit		単価 Price	
SS	SUS									SS	SUS	SS	SUS
K-TKS4-10	SK-TKS4-10	16	M4×P0.7	10	8	8.5	6.0	2.5	10	100	60	¥410	¥750
K-TKS4-16	SK-TKS4-16			16					100	60	¥410	¥780	
K-TKS5-10	SK-TKS5-10	20	M5×P0.8	10	10	11.5	7.5	4.0	15	100	60	¥410	¥790
K-TKS5-15	SK-TKS5-15			15					100	60	¥410	¥790	
K-TKS5-20	SK-TKS5-20			20					100	60	¥410	¥790	
K-TKS6-15	SK-TKS6-15	24	M6×P1.0	15	12	15.0	10.0	5.0	25	70	40	¥580	¥1,000
K-TKS6-20	SK-TKS6-20			20					70	40	¥580	¥1,000	
K-TKS6-25	SK-TKS6-25			25					70	40	¥580	¥1,120	
K-TKS6-30	SK-TKS6-30			30					70	40	¥580	¥1,120	
K-TKS8-20	SK-TKS8-20	30	M8×P1.25	20	16	18.0	12.0	6.0	60	60	40	¥730	¥1,290
K-TKS8-25	SK-TKS8-25			25					60	40	¥730	¥1,290	
K-TKS8-30	SK-TKS8-30			30					60	30	¥730	¥1,510	
K-TKS10-25	SK-TKS10-25	36	M10×P1.5	25	20	23.0	15.0	8.0	115	40	30	¥1,170	¥1,900
K-TKS10-30	SK-TKS10-30			30					40	30	¥1,170	¥1,900	
K-TKS10-40	SK-TKS10-40			40					40	20	¥1,170	¥2,030	

品番 Product No.		D	M	d	H	h	h ₁	自重(g) Weight	販売単位 sales unit		単価 Price	
SS	SUS								SS	SUS	SS	SUS
K-TKN4	SK-TKN4	16	M4×P0.7	8	8.5	6.0	2.5	7	160	90	¥260	¥490
K-TKN5	SK-TKN5	20	M5×P0.8	10	11.5	7.5	4.0	15	150	80	¥290	¥510
K-TKN6	SK-TKN6	24	M6×P1.0	12	15.0	10.0	5.0	25	110	70	¥390	¥660
K-TKN8	SK-TKN8	30	M8×P1.25	16	18.0	12.0	6.0	45	80	50	¥570	¥850
K-TKN10	SK-TKN10	36	M10×P1.5	20	23.0	15.0	8.0	90	50	40	¥830	¥1,200