

防水平面スイングハンドル(インジケータ付き)

WATERPROOF FLAT SWING HANDLES WITH INDICATOR



AB-260

●PAT.PEND.

施錠時
Locked解錠時
Unlocked

AB-262-1

キー番号 / H200
Key No.

特 徴
Feature

- インジケータが付いていますので、鍵の「開」「閉」状態が一目でわかります。
- 「開」→赤、「閉」→緑の表示となっています。
- 本体裏面のパッキン等、防水仕様となっています。
- 左右兼用設計(左右の変更は、止め金と調整座金を裏返して下さい。)

- Lock/Unlock states of the key can be checked at a glance by indicator
- It becomes the display of Red(Unlock) and Green(Lock).
- It is waterproof specification for packing on back side of handle body.
- For both left-hand and right-hand use. (The left-hand or right-hand use can be changed by reversing the cam and stopper plate)

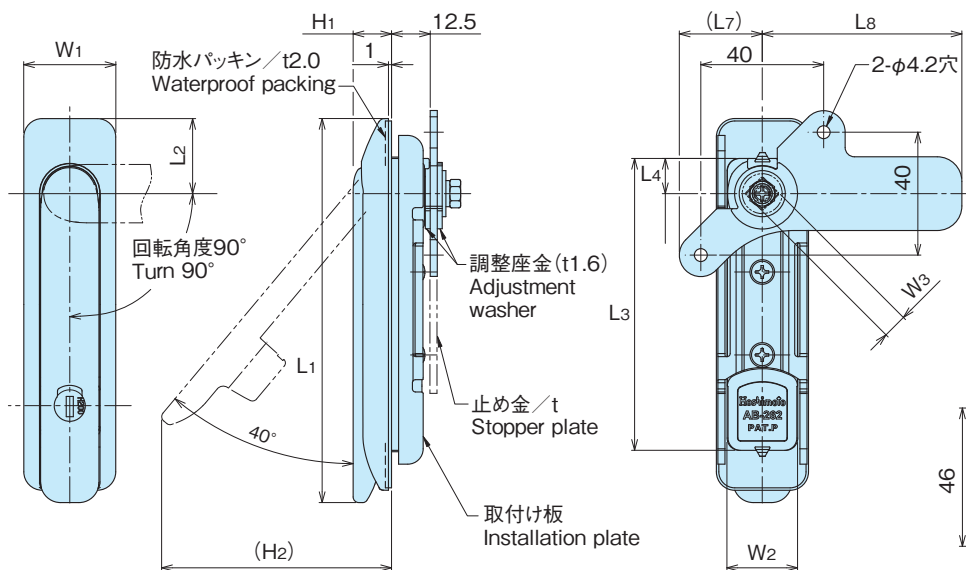
材 質 ●亜鉛合金 (ZDC)
表面処理 ●サチライトクロムめっき
用 途 ●配電盤・分電盤・制御盤・その他各種BOX
備 考 ●キー番号 / H200

Material ●Zinc alloy (ZDC)
Finish ●Satellite chrome plating
Specific Use ●Distribution-control boards, various panels

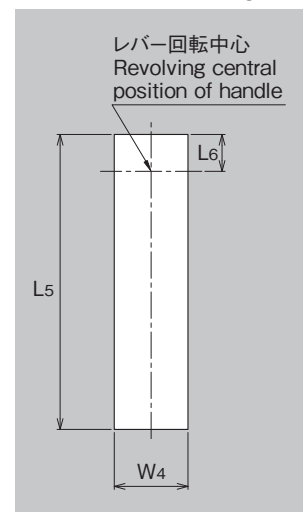
Remarks ●key No / H200

※本製品の止め金取付け用ネジは、緩み防止のため「緩み防止剤」の塗布を推奨します。

※Mounting screw for stopper plate of this product are recommended that are coated with "anti-loosening" to prevent loosening



■取り付け穴寸法
Dimension of mounting hole



H-200番キー
Key No. 適用扉板厚は、t1.2~2.3mm
Panel thickness applicable to install

| 品番 Product No. | 備考 Remarks | L1 | L2 | L3 | L4 | L5 | L6 | (L7) | L8 | W1 | W2 | W3 | W4 | H1 | (H2) | t | 自重(g) Weight | 入数 Lot | 単価 Price |
|-------------------|---------------|-----|------|-----|------|-----|------|------|----|----|----|----|----|------|------|-----|-----------------|-----------|-------------|
| ※ AB-261-1 | 鍵付き | 146 | 25.5 | 116 | 13 | 117 | 13.5 | 27.1 | 72 | 33 | 26 | 10 | 27 | 12.5 | 87 | 3.2 | 415.3 | 40 | ¥2,400 |
| AB-262-1 | 鍵付き | 125 | 24.5 | 95 | 11.5 | 96 | 12 | 27 | 65 | 30 | 23 | 8 | 24 | 12.5 | 75 | 2.3 | 317.4 | 56 | ¥2,300 |

※納期お問い合わせ下さい。