

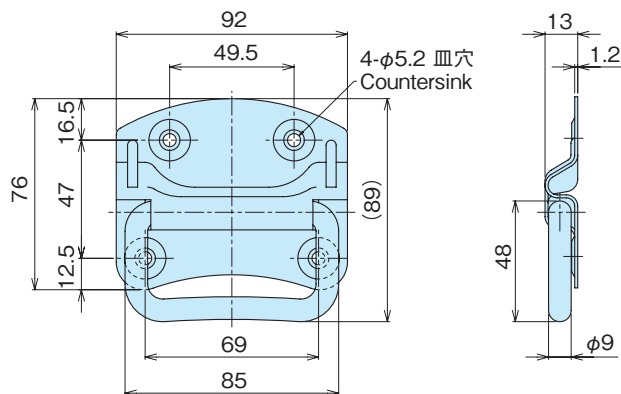
トランク取手

TRUNK CARRYING HANDLES

K-51 (SS)・SK-51 (SUS)



SK-51



材質 ●K-51/鉄(SS)
●SK-51/ステンレス(SUS304)
表面処理 ●K-51/三価クロメート
●SK-51/電解処理
用途 ●計測機器・コンテナ・その他各種BOX

Material ●K-51/Rolled steel (SS)
●SK-51/Stainless steel (SUS304)
Finish ●K-51/Trivalent chromate plating
●SK-51/Electrolytic treatment
Specific Use ●Measuring equipments, containers,
various boxes.

品番 Product No.	自重(g) Weight	単価 Price
K-51	149	¥300
SK-51	151	¥650

取手
ローレット
ノブ

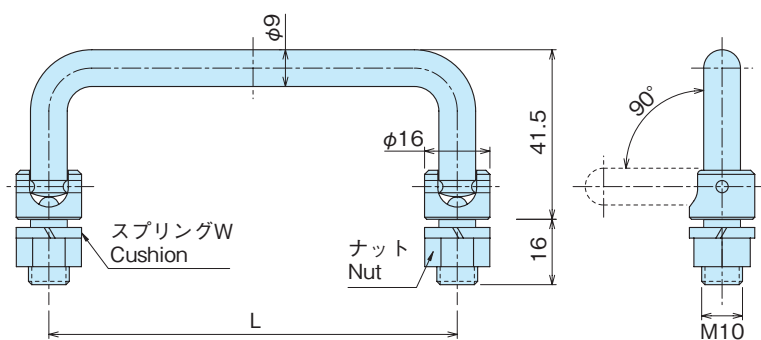
折りたたみ取手

FOLDING PULLS

K-65-1~3



K-65-1



特徴 ●折りたたみ式になっている為に、出っ張りが少なく使
Feature いやすいです。
●It is easy to use and less protrusion
because of folding type.

材質 ●鉄(SS)
表面処理 ●クロムめっき
用途 ●計測機器・OA機器・各種BOX・輸送機器等

Material ●Rolled steel(SS)
Finish ●Chrome plating
Specific Use ●Measuring equipments, OA equipments,
Various panels, Transportation
equipments etc.

品番 Product No.	L	自重(g) Weight	単価 Price
K-65-1	100	113	¥420
K-65-2	135	136	¥440
K-65-3	155	145	¥520