

掘込取手

EMBEDDED PULLS

SK-44(SUS)



材質 ●ステンレス(SUS304)

表面処理 ●ヘアーライン

Material ●Stainless steel (SUS304)

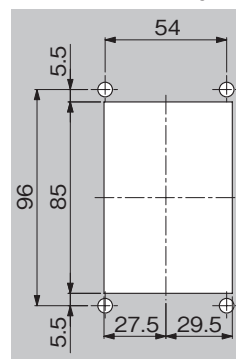
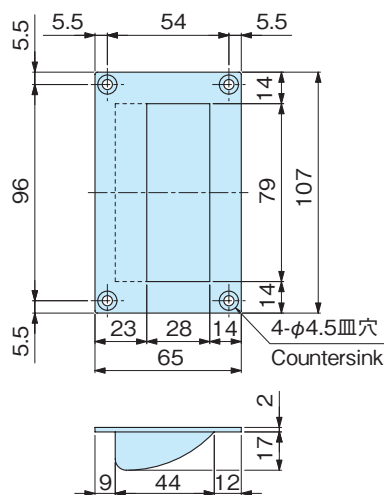
Finish ●Hairline finish



品番 Product No.	自重(g) Weight	単価 Price
SK-44	100	¥1,850

■取付け穴寸法

Dimension of mounting hole



スプリング付きトランク取手

TRUNK CARRYING HANDLES WITH SPRINGS

K-1100(ss)



材質 ●鉄(SPCC)

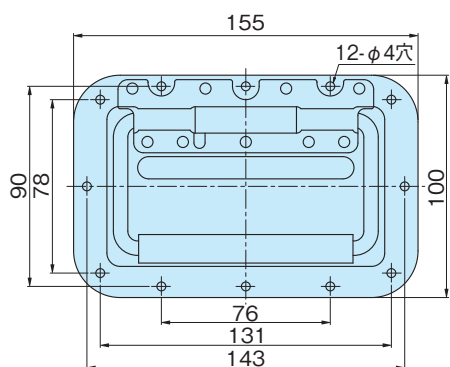
表面処理 ●クロムめっき

用途 ●大型コンテナ等

Material ●Cold rolled steel plate(SPCC)

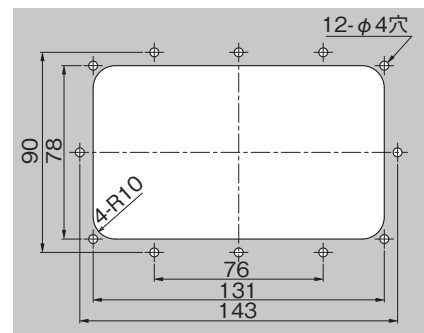
Finish ●Chrome plating

Specific Use ●Large containers, etc.



■取付け穴寸法

Dimension of mounting hole



品番 Product No.	自重(g) Weight	入数 Lot	単価 Price
K-1100	356.4	10	¥4,500