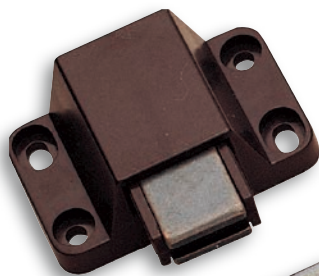


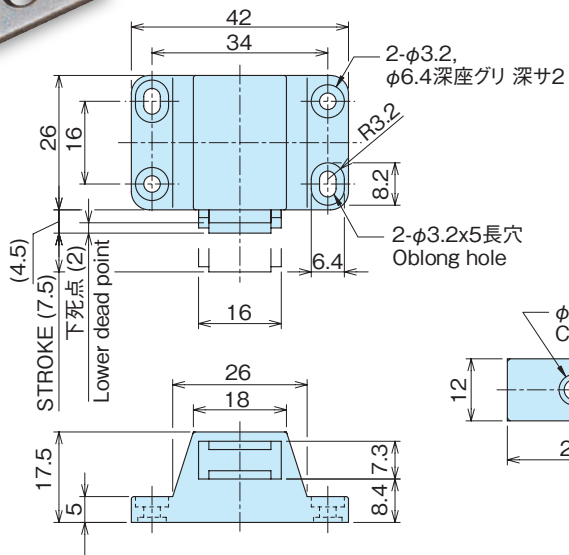
マグネットキャッチ

MAGNETIC CATCHES

DMC-90PD



DMC-90-PD



- 材質** ●マグネット/フェライト
ケース/ABS樹脂
受板/鉄 (SPCC)
- 表面処理** ●受板/GBめっき
- 用途** ●計測機器・分電盤
- 備考** ●市販品につき、ケース単位(入数)でのご注文をお願い致します。

Material ● Magnet/Ferrite
Body/ABS resin
Catch plate/Cold rolled steel plate (SPCC)

Finish ● Catch plate/GB plating

Specific Use ● Measuring equipments, Distribution board

Remarks ● Please order in case unit (Quantity) about products on the market.

品番 Product No.	本体(ケース)/色 Main body(Case)/color	吸着力 (kgf) Adsorption	自重(g) Weight	入数 Lot	単価 Price
DMC-90PD	茶色 Brown	1.0	37	100	¥290

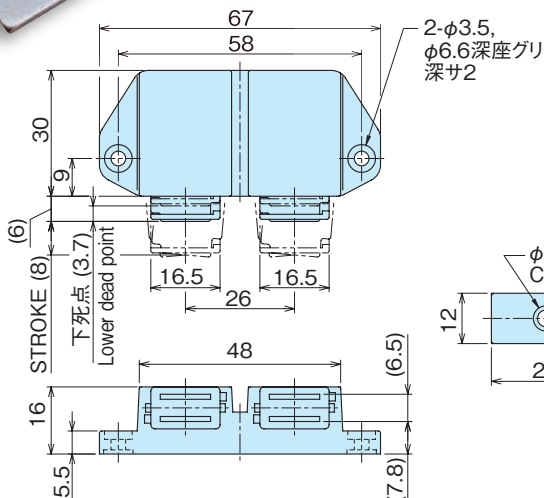
マグネットキャッチ

MAGNETIC CATCHES

DMC-70PK



DMC-70PK



- 材質** ●マグネット/フェライト
ケース/ABS樹脂
受板/鉄 (SPCC)
- 表面処理** ●受板/GBめっき
- 用途** ●計測機器・分電盤
- 備考** ●市販品につき、ケース単位(入数)でのご注文をお願い致します。

Material ● Magnet/Ferrite
Body/ABS resin
Catch plate/Cold rolled steel plate (SPCC)

Finish ● Catch plate/GB plating

Specific Use ● Measuring equipments, Distribution board

Remarks ● Please order in case unit (Quantity) about products on the market.

品番 Product No.	本体(ケース)/色 Main body(Case)/color	吸着力 (kgf) Adsorption	自重(g) Weight	入数 Lot	単価 Price
DMC-70PK	黒色 Black	1.2	22	100	¥250