

マグネットキャッチ

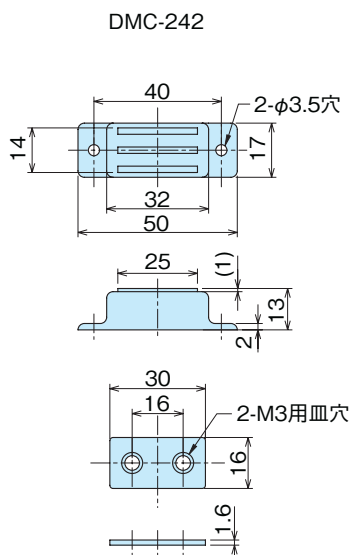
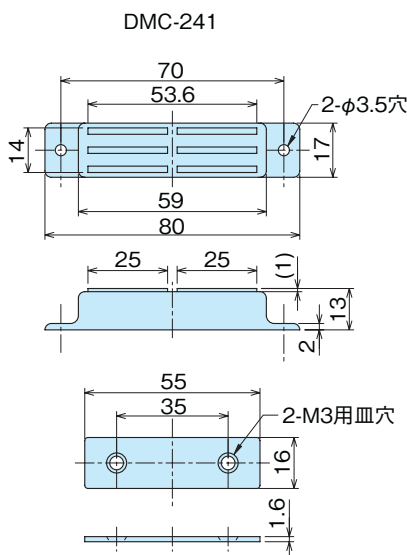
MAGNETIC CATCHES

DMC-241・242



DMC-241

DMC-242



- 材質** ●マグネット／フェライト
●本体ケース／黄銅板
●ヨーク／鉄 (SPCC)、受板／鉄 (SPCC)
- 表面処理** ●本体ケース／ニッケルめっき
●ヨーク／ニッケルめっき
●受板／ニッケルめっき
- 用途** ●分電盤・計測機器・各種キャビネット
- 備考** ●市販品につき、ケース単位 (入数) でのご注文をお願い致します。

- Material** ●Magnet/Ferrite
●Body/Brass plate
●Yoke/Cold rolled steel plate (SPCC), Catch plate/Cold rolled steel plate (SPCC)
- Finish** ●Body/Nickel plating
●Yoke/Nickel plating
●Catch plate/Nickel plating
- Specific Use** ●Distribution boards, Measuring equipments, Various cabinets
- Remarks** ●Please order in case unit (Quantity) about products on the market.

品番 Product No.	吸着力 (kgf) Adsorption	自重 (g) Weight	入数 Lot	単価 Price
DMC-241	8.5	70	20	¥340
DMC-242	5.0	38		¥230

マグネットキャッチ

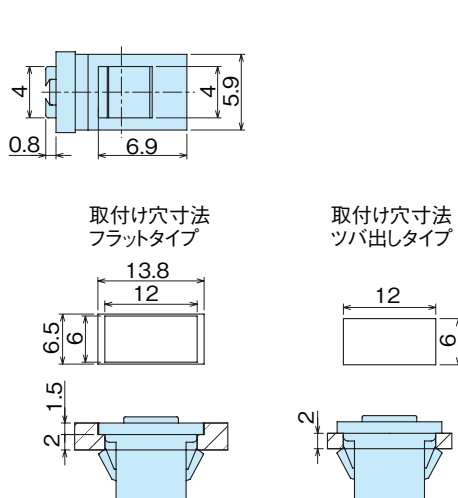
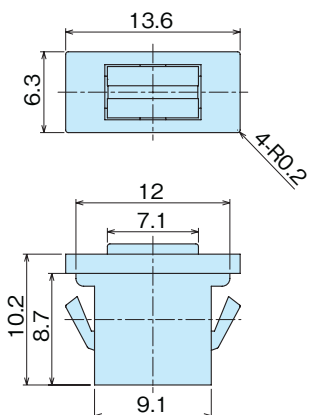
MAGNETIC CATCHES

DMC-300-1~2



DMC-300-1-1

DMC-300-1-2



- 特徴** ●超小型スナップインマグネットになっています。
- Feature** ●Snap-in ultra-small magnet type.

- 材質** ●マグネット／フェライト
●本体ケース／ナイロン (PA6)
●ヨーク／鉄 (SPCC)
- 表面処理** ●ヨーク／ユニクロめっき
- 用途** ●小型各種キャビネット
- 備考** ●受板はSETされていません。
●市販品につき、ケース単位 (入数) でのご注文をお願い致します。

- Material** ●Magnet/Ferrite
●Body/Nylon (PA6)
●Yoke/Cold rolled steel plate (SPCC)
- Finish** ●Yoke/Zinc unichrome plating
- Specific Use** ●Various small cabinets
- Remarks** ●Catch plate is not set.
●Please order in case unit (Quantity) about products on the market.

品番 Product No.	本体色 Case-color	吸着力 (kgf) Adsorption	自重 (g) Weight	入数 Lot	単価 Price
DMC-300-1-1	白	1.0	2	500	¥110
DMC-300-1-2	黒	1.0	2	500	¥110
DMC-300-2-1	白	2.4	2	500	¥145
DMC-300-2-2	黒	2.4	2	500	¥145