

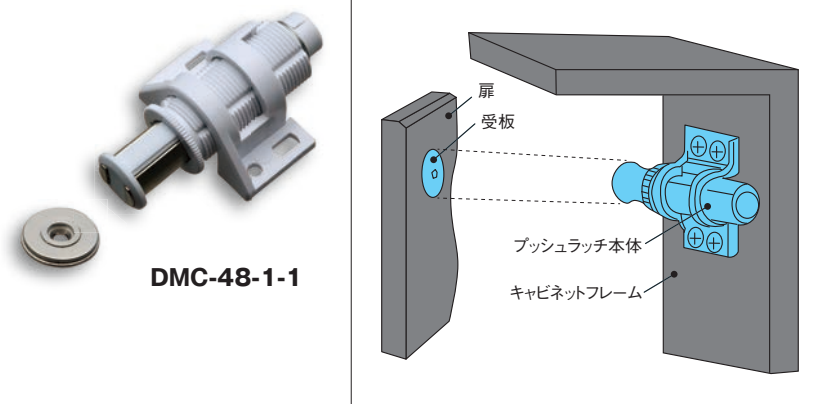
# マグネットキャッチ

MAGNETIC CATCHES

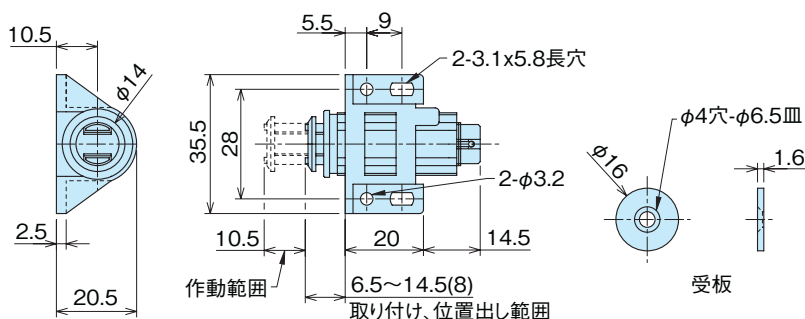
## DMC-48-1~3



■使用例 Example of application



DMC-48-1-1



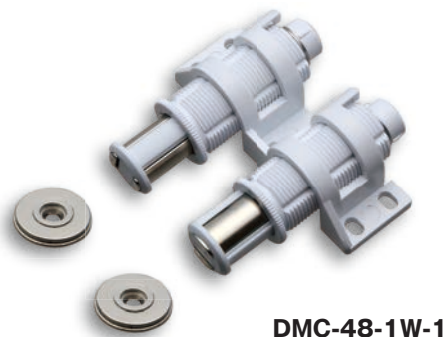
- 特 徴** ●コンパクトで扉の開閉が簡易です。  
**Feature** ●Compact type. Opening and closing of the door is simple.
- 材 質** ●マグネット/フェライト  
 ●本体ケース/ABS樹脂  
 ●ヨーク/鉄 (SPCC)、受板/鉄 (SPCC)
- 表面処理** ●ヨーク/ニッケルめっき  
 ●受板/ユニクロめっき
- 用 途** ●木製家具・キャビネット・軽量扉用
- 備 考** ●市販品につき、ケース単位(入数)でのご注文をお願い致します。
- Material** ●Magnet/Ferrite  
 ●Body/ABS resin  
 ●Yoke/Cold rolled steel plate (SPCC), Catch plate/Cold rolled steel plate (SPCC)
- Finish** ●Yoke/Nickel plating  
 ●Catch plate/Zinc unichrome plating
- Specific Use** ●Wooden furniture, Cabinet, For lightweight doors
- Remarks** ●Please order in case unit (Quantity) about products on the market.

品番 Product No.	本体・色 Case-color	吸着力(kgf) Adsorption	自重(g) Weight	入数 Lot	単価 Price
DMC-48-1-1	白	0.8	20.8	50	¥230
DMC-48-1-2	黒	0.8	20.8	50	¥230
DMC-48-2-1	白	1.5	20.8	50	¥220
DMC-48-2-2	黒	1.5	20.8	50	¥220
DMC-48-3-1	白	2.5	20.8	50	¥265
DMC-48-3-2	黒	2.5	20.8	50	¥265

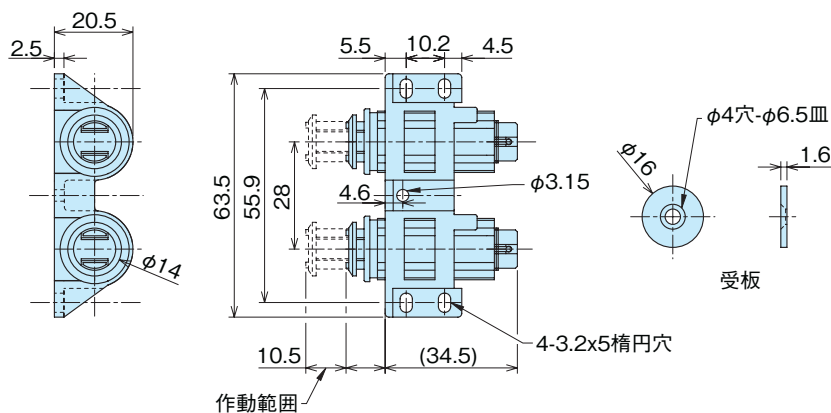
# マグネットキャッチ

MAGNETIC CATCHES

## DMC-48-1W~3W



DMC-48-1W-1



- 特 徴** ●コンパクトで扉の開閉が簡易です。  
**Feature** ●Compact type. Opening and closing of the door is simple.
- 材 質** ●マグネット/フェライト  
 ●本体ケース/ABS樹脂  
 ●ヨーク/鉄 (SPCC)、受板/鉄 (SPCC)
- 表面処理** ●ヨーク/ニッケルめっき  
 ●受板/ユニクロめっき
- 用 途** ●木製家具・キャビネット・軽量扉用
- 備 考** ●市販品につき、ケース単位(入数)でのご注文をお願い致します。
- Material** ●Magnet/Ferrite  
 ●Body/ABS resin  
 ●Yoke/Cold rolled steel plate (SPCC), Catch plate/Cold rolled steel plate (SPCC)
- Finish** ●Yoke/Nickel plating  
 ●Catch plate/Zinc unichrome plating
- Specific Use** ●Wooden furniture, Cabinet, For lightweight doors
- Remarks** ●Please order in case unit (Quantity) about products on the market.

品番 Product No.	本体・色 Case-color	吸着力(kgf) Adsorption	自重(g) Weight	入数 Lot	単価 Price
DMC-48-1W-1	白	0.8(片側)	40.6	50	¥370
DMC-48-1W-2	黒	0.8(片側)	40.6	50	¥370
DMC-48-2W-1	白	1.5(片側)	40.6	50	¥380
DMC-48-2W-2	黒	1.5(片側)	40.6	50	¥380
DMC-48-3W-1	白	2.5(片側)	40.6	50	¥410
DMC-48-3W-2	黒	2.5(片側)	40.6	50	¥410