

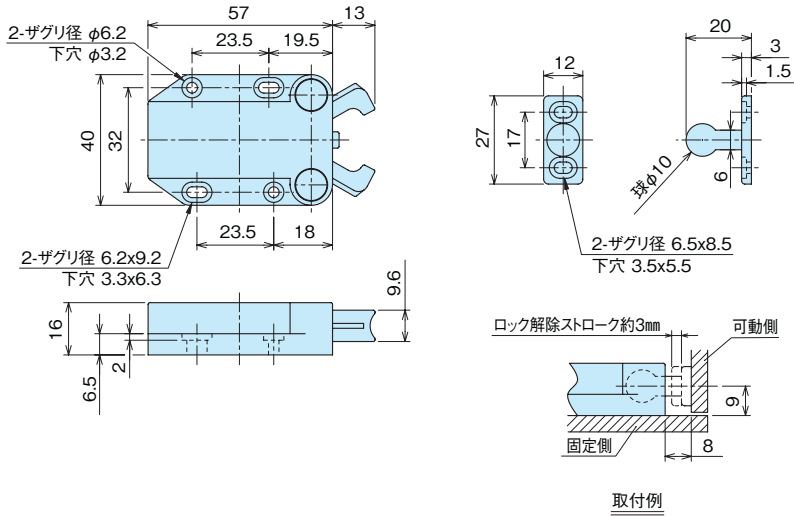
マグネットキャッチ

MAGNETIC CATCHES

DMC-37



DMC-37-3



取付例

- 特徴** ●マグネットを使用していません。磁気を嫌う場所に最適です。
●白・黒・茶色の3色取り揃えております。
- Material** ●Magnet is not used. It can be used optimally in places with no magnetic.
●Available in white, black and brown color.

- 材質** ●本体ケース/ABS樹脂
●受板/ナイロン(PA6)
- 用途** ●各種キャビネット扉
- 備考** ●市販品につき、ケース単位(入数)でのご注文をお願い致します。

- Material** ●Body/ABS resin
●Catch plate/Nylon (PA6)
- Specific Use** ●Various cabinet doors
- Remarks** ●Please order in case unit (Quantity) about products on the market.

品番 Product No.	本体色 Case-color	保持力 Retention	自重(g) Weight	入数 Lot	単価 Price
DMC-37-1	白	6.0	23	20	¥345
DMC-37-2	黒	6.0	23	20	¥345
DMC-37-3	茶	6.0	23	20	¥345

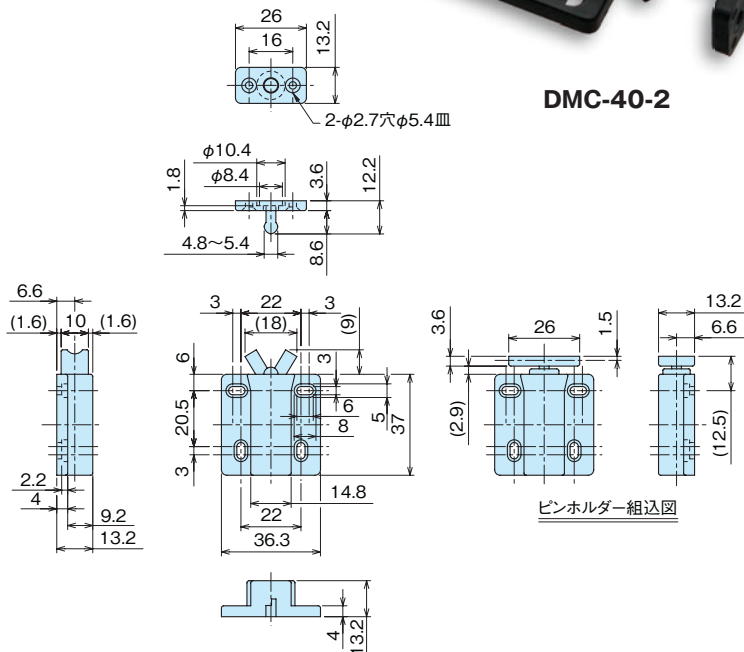
マグネットキャッチ

MAGNETIC CATCHES

DMC-40



DMC-40-2



ピンホルダー組込図

- 特徴** ●マグネットを使用していません。磁気を嫌う場所に最適です。
●Magnet is not used. It can be used optimally in places with no magnetic.

- 材質** ●本体ケース/ABS樹脂
●受板/ナイロン(PA6)
- 押込み荷重** ●1.0~1.5kgf
- 用途** ●各種キャビネット扉
- 備考** ●無理な引っ張り・衝撃は避けてください。
●かぶせ扉にご使用の場合は、側板と扉との間をあけてください。
●市販品につき、ケース単位(入数)でのご注文をお願い致します。

- Material** ●Body/ABS resin
●Catch plate/Nylon (PA6)
- Indentation load** ●1.0~1.5kgf
- Specific Use** ●Various cabinet door
- Remarks** ●Please avoid excessive tensile and impact.
●If you want to use in the door covers, please open it up between the door and side plate.
●Please order in case unit (Quantity) about products on the market.

品番 Product No.	本体色 Case-color	保持力 Retention	自重(g) Weight	入数 Lot	単価 Price
DMC-40-1	アイボリー	(2.0)	11	50	¥300
DMC-40-2	黒	(2.0)	11	50	¥300