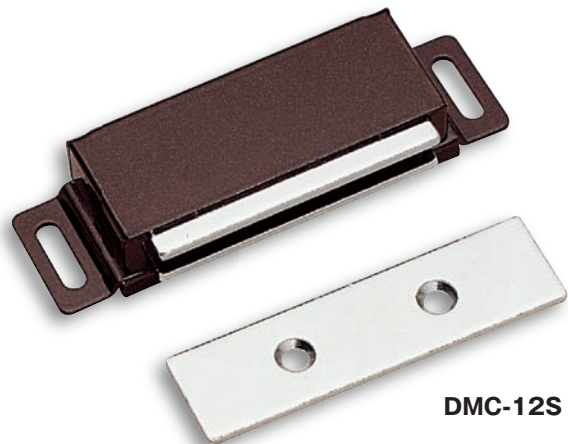


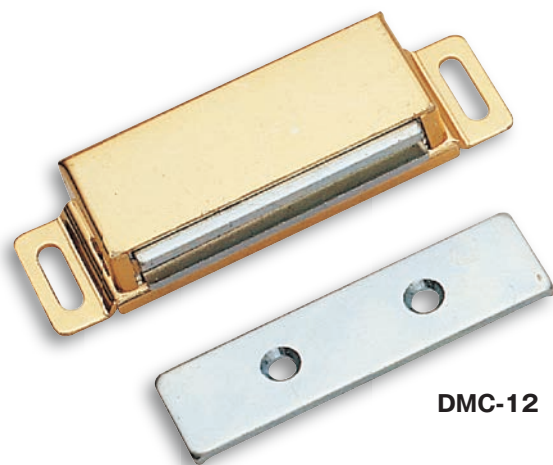
マグネットキャッチ

MAGNETIC CATCHES

DMC-12



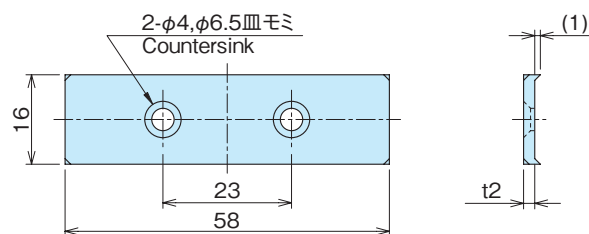
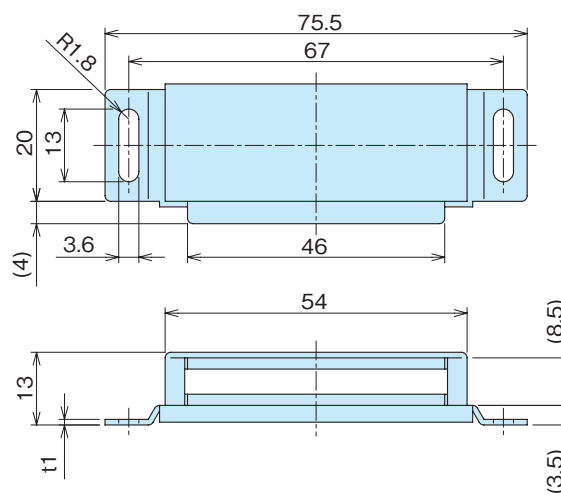
DMC-12S



DMC-12

- 材質** ●マグネット/フェライト
ケース/アルミニウム
受板/鉄 (SPCC)
- 表面処理** ●受板/DMC-12:三価ユニクロめっき
DMC-12S:クロムめっき
- 用途** ●計測機器・分電盤
- 備考** ●Sは同品番の強力型です。
●市販品につき、ケース単位(入数)でのご注文をお願い致します。

- Material** ●Magnet/Ferrite
Body/Aluminum
Catch plate/Cold rolled steel plate (SPCC)
- Finish** ●Catch plate/DMC-12:Unichrome plating
DMC-12S:Chrome plating
- Specific Use** ●Measuring equipments, Distribution board
- Remarks** ●Product No.「-S」is the powerful type than the other.
●Please order in case unit(Quantity) about products on the market.



受板
Catch plate

キャッチ
マグネット
パチン錠

品番 Product No.	本体(ケース) Main body(Case) 仕上 Finish	吸着力(kgf) Adsorption	自重(g) Weight	入数 Lot	単価 Price
DMC-12	金色 アルマイト Alumite treatment (Gold)	5.0	73	20	¥290
DMC-12S	茶メタリック塗装 Metallic finish (Brown)	9.0	73	20	¥390