

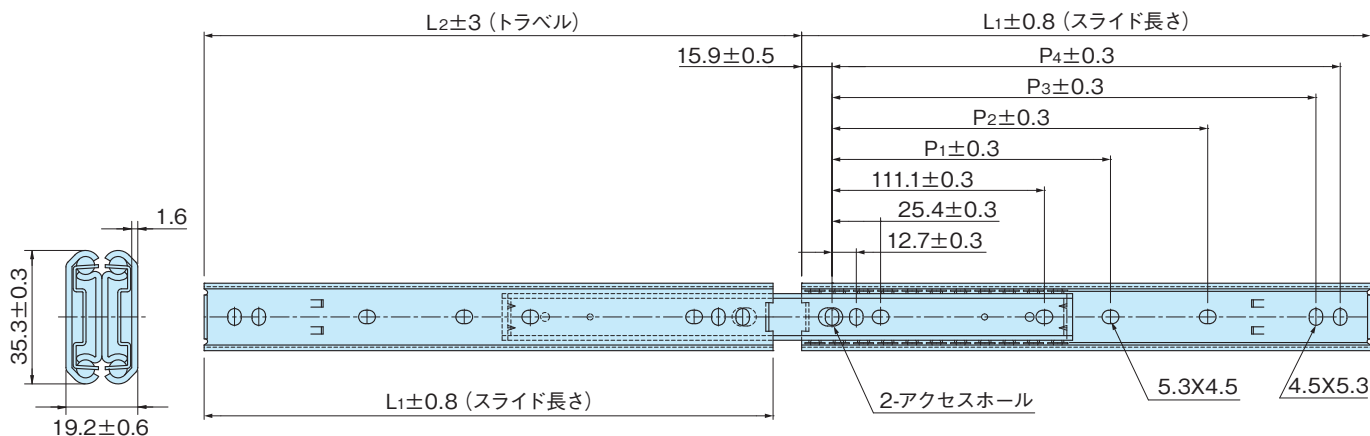
# スライドレール(ストップタイプ)

SLIDE RAILS

**P-302**



**P-302-12**



- 特徴** ●ダブルスライドでフルトラベル仕様になっていますので、インナーレールは全長引き出せます。引抜くことはできません。
- Feature** ●It is possible to pull out the entire length of the inner rail, because of double slide and full travel specification. It can not be pulled out.

- 材質** ●鉄 (SPCC)
- 表面処理** ●電気亜鉛めっき 光沢クロメート
- 用途** ●OA機器・医療機器・通信機・各種BOX
- 備考** ●インナーレールとアウターレールは、必ずSET品ごとにお取り付けください。取り違えて取付けた場合、動作が重くなる場合があります。
- 市販品につき、ケース単位(入数)でのご注文をお願い致します。

- Material** ●Cold rolled steel plate(SPCC)
- Finish** ●Electrolytic zinc-coating, Bright chromate
- Specific Use** ●OA equipment, medical equipment, communications equipment, and various cabinets.
- Remarks** ●Please install as set product of outer rail and inner rail. If the installation is wrong, there may be cases that the operation of the rail is heavy.
- Please order in case unit (Quantity) about products on the market.

品番 Product No.	L <sub>1</sub>	L <sub>2</sub>	定格荷重 (N/ペア)	P <sub>1</sub>	P <sub>2</sub>	P <sub>3</sub>	P <sub>4</sub>	自重 (kg/ペア) Weight	入数 Lot	単価 Price
<b>P-302-12</b>	304.8	326.0	431	—	149.2	260.4	273.1	1.26	20	¥2,200
<b>P-302-14</b>	355.6	377.0	451	—	200.0	311.2	323.9	1.50	20	¥2,400
<b>P-302-16</b>	406.4	428.0	451	—	250.8	362.0	374.7	1.70	20	¥2,550
<b>P-302-18</b>	457.2	479.0	471	212.7	301.6	412.8	425.5	1.92	20	¥2,800
<b>P-302-20</b>	508.0	529.0	451	238.1	352.4	463.6	476.3	2.14	20	¥2,700
<b>P-302-22</b>	558.8	580.0	441	263.5	403.2	514.4	527.1	2.36	20	¥2,900
<b>P-302-24</b>	609.6	631.0	422	288.9	454.0	565.2	577.9	2.56	10	¥3,150
<b>P-302-26</b>	660.4	682.0	412	314.3	504.8	616.0	628.7	2.82	10	¥3,400
<b>P-302-28</b>	711.2	732.0	402	339.7	555.6	666.8	679.5	3.00	10	¥3,500