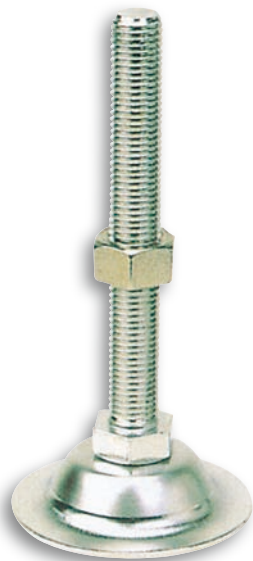


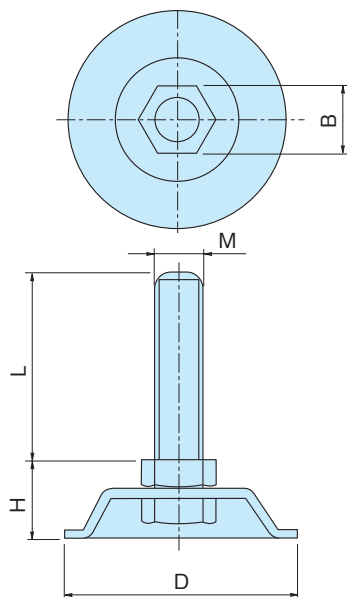
アジャスター

LEVEL ADJUSTERS

SFD-A/B(SUS)



SFD-A/B



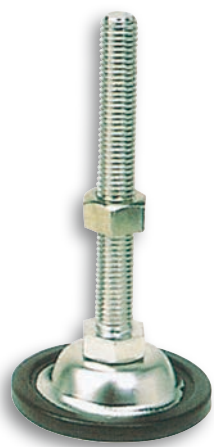
- 特徴**
Feature
- 多目的に使用されている標準タイプのステンレス製です。
 - オールステンレスですので、耐食性・耐水性に優れています。
 - The standard type of stainless steel used for many purposes.
 - Excellent in corrosion resistance and water resistance because of all stainless steel.

- 材質** ●ステンレス (SUS304)
表面処理 ●電解研磨
用途 ●各種OA機器・計測器・自動販売機等

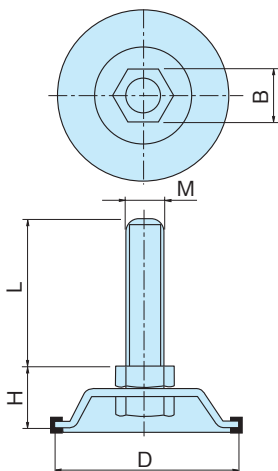
- Material** ●Stainless steel (SUS304)
Finish ●Electrolytic polishing
Specific Use ●Various OA equipment and measuring equipments, Vending machine, etc.

品番 Product No.	M	L	D	H	B	許容荷重 (daN) Allowable load	単価 Price
SFD-A-1	16	100	75	28	24	500	¥1,930
SFD-A-2	16	130	75	28	24	500	¥1,990
SFD-A-3	16	180	75	28	24	500	¥2,730
SFD-B-1	12	100	55	21	19	400	¥1,120
SFD-B-2	12	120	55	21	19	400	¥1,150

SFD-AII/BI(SUS)



SFD-AII/BI



- 特徴**
Feature
- 底部に樹脂コーティングしていますので、フローアのキズ・滑りとめ・汚れ防止に優れています。
 - オールステンレスですので、耐食性・耐水性に優れています。
 - Superior to prevent scratches of floor and slipping, dirt because of resin coated bottom.
 - Excellent in corrosion resistance and water resistance because of all stainless steel.

- 材質** ●ステンレス (SUS304)
底部 / 樹脂 (PVC)
表面処理 ●電解研磨
用途 ●各種OA機器・計測器・自動販売機等

- Material** ●Stainless steel (SUS304)
Bottom/Resin (PVC)
Finish ●Electrolytic polishing
Specific Use ●Various OA equipment and measuring equipments, Vending machine, etc.

品番 Product No.	M	L	D	H	B	許容荷重 (daN) Allowable load	単価 Price
SFD-AII-1	16	100	80	33	24	500	¥2,280
SFD-AII-2	16	130	80	33	24	500	¥2,330
SFD-AII-3	16	180	80	33	24	500	¥3,110
SFD-BII-1	12	100	60	26	19	400	¥1,430
SFD-BII-2	12	120	60	26	19	400	¥1,455