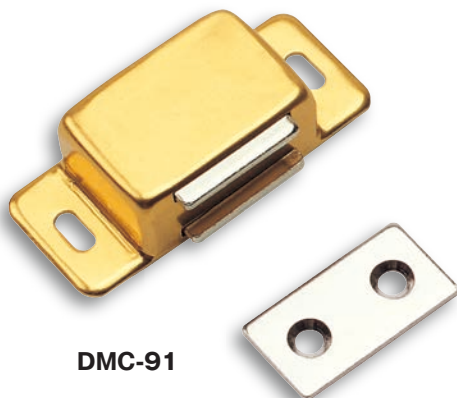


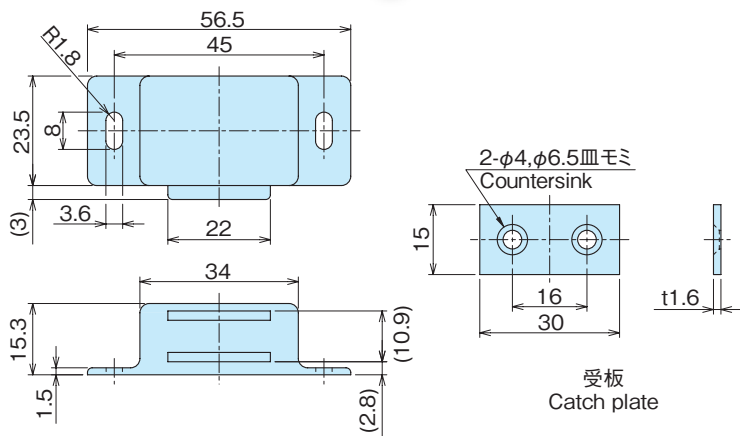
マグネットキャッチ

MAGNETIC CATCHES

DMC-91



DMC-91



- 材質** ●マグネット/フェライト
ケース/アルミニウム
受板/鉄 (SPCC)
- 表面処理** ●受板/ニッケルめっき
- 用途** ●計測機器・分電盤
-
- Material** ●Magnet/Ferrite
Body/Aluminum
Catch plate/Cold rolled steel plate (SPCC)
- Finish** ●Catch plate/Nickel plating
- Specific Use** ●Measuring equipments, Distribution board

品番 Product No.	吸着力 Adsorption	本体/色 Case/color	自重(g) Weight	単価 Price
DMC-91	約4kg Approx. 4kg	金 Gold	42	¥340

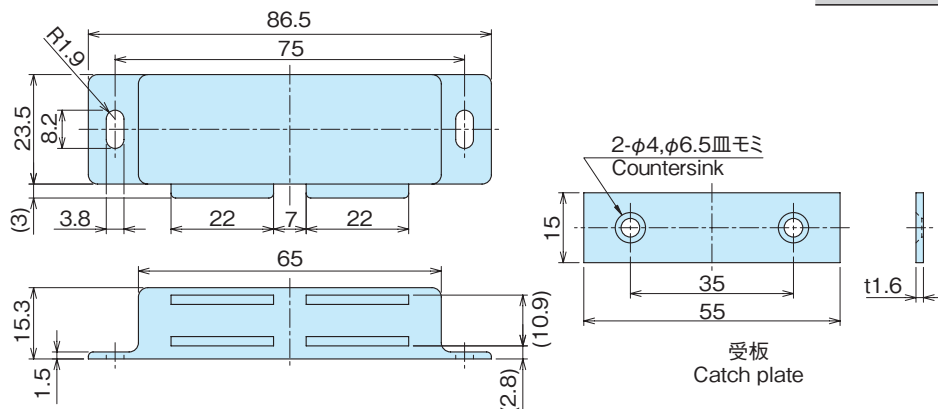
マグネットキャッチ

MAGNETIC CATCHES

DMC-92



DMC-92



- 材質** ●マグネット/フェライト
ケース/アルミニウム
受板/鉄 (SPCC)
- 表面処理** ●受板/ニッケルめっき
- 用途** ●計測機器・分電盤
-
- Material** ●Magnet/Ferrite
Body/Aluminum
Catch plate/Cold rolled steel plate (SPCC)
- Finish** ●Catch plate/Nickel plating
- Specific Use** ●Measuring equipments, Distribution board

品番 Product No.	吸着力 Adsorption	本体/色 Case/color	自重(g) Weight	単価 Price
DMC-92	約7kg Approx. 7kg	金 Gold	83	¥480

キャッチ
マグネット
パチン錠