

取手

PULLS

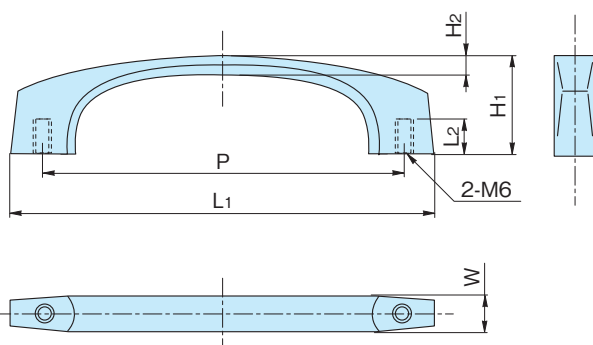
K-37(zdc)・KP-37



K-37-2



KP-37-2



■K-37

材質 ●亜鉛合金 (ZDC)
 表面処理 ●クロムめっき
 用途 ●各種機器、設備等

Material ●Zinc alloy (ZDC)
 Finish ●Chrome plating
 Specific Use ●Various equipments, facilities, etc.

■KP-37

特徴 ●耐塩・絶縁性に優れています
 Feature ●It has excellent salt tolerance and insulation properties.

材質 ●PC/ABSアロイ (UL94 V-0相当)
 使用荷重 ●245N(25kgf)
 標準色 ●ブラック
 用途 ●各種機器、設備等
 備考 ●常温でご使用ください

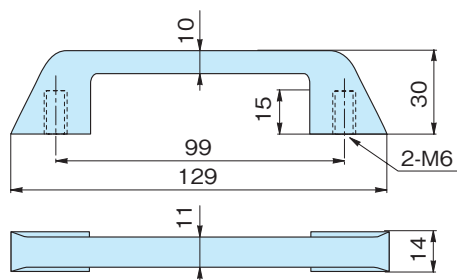
Material ●PC/ABS resin (Equivalent UL94 V-0)
 Working load ●245N(25kgf)
 Standard Color ●Black
 Specific Use ●Various equipments, facilities, etc
 Remarks ●Please use it at room temperature.

品番 Product No.	L1	L2	W	H1	H2	P	自重(g) Weight	入数 Lot	単価 Price
K-37-2	122	10	11	28	5	102	67		¥350
K-37-3	104	8	9	23	6	86	48.6		¥300
KP-37-2	122	10	11	30	8	102	15.8		¥120
KP-37-3	104	8	9	23	6	86	8.7		¥100

樹脂取手

RESIN PULLS

K-38



材質 ●樹脂ナイロン
 色 ●黒・白
 用途 ●各種機器、設備等

Material ●Nylon resin
 Standard Color ●Black or White
 Specific Use ●Various equipments, facilities, etc.

品番 Product No.	自重(g) Weight	入数 Lot	単価 Price
K-38	26	100	¥300