

# 防水平面スイングハンドル

WATERPROOF FLAT SWING HANDLES

AB-252~253-1W・AB-252~253-3W



AB-252-2-1W  
サチライトクロムめっき



キー番号/H200  
Key No.



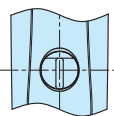
AB-252-2-3W  
サチライトクロムめっき



施錠時  
Locked



解錠時  
Unlocked



AB-252 ~ 253-3W  
つまみ部

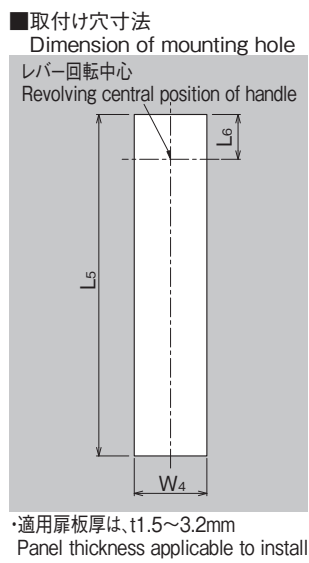
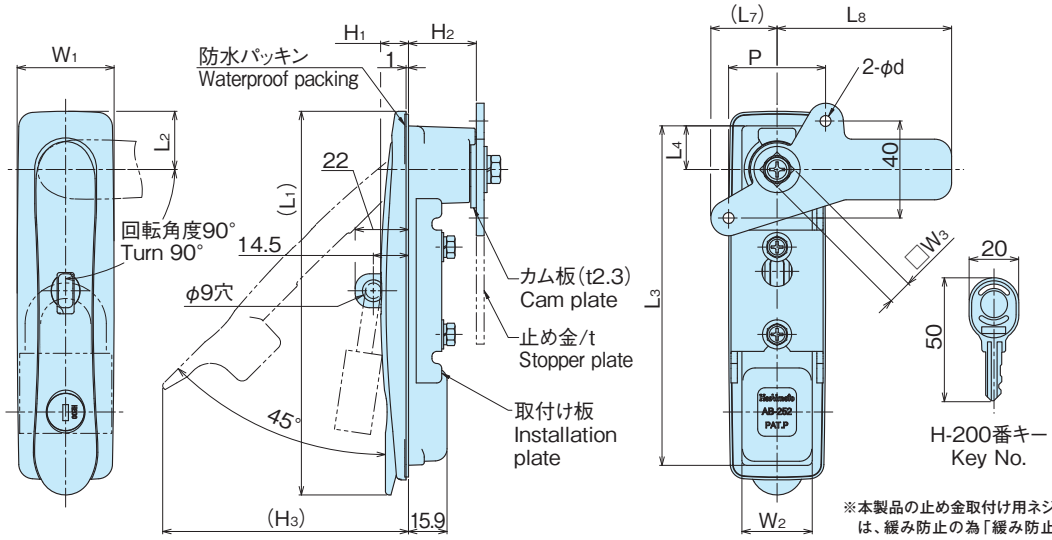
## AB-252~253-1W(二重ロック防水平面スイングハンドル)

- 特 徴**  
**Feature**
- 南京錠を施錠する事によって二重に施錠できます。
  - 完全防水タイプですので、安全です。
  - 左右兼用設計  
(左右の変更は、止め金と調整座金を裏返して下さい。)
  - Can be double-locked by a padlock.
  - Fully waterproof, safe type.
  - For both left-hand and right-hand use.  
(the left-hand or right-hand use can be changed by reversing the cam and stopper plate)

## AB-252~253-3W(金具付きつまみタイプハンドル)

- 特 徴**  
**Feature**
- つまみだけでも、さらに南京錠をかけて扉の開閉を管理する事も出来ます。
  - つまみ部を回転させることによって、施錠解錠できます。
  - 鍵の管理が不要で関係者だけで施錠解錠する筐体の開閉に便利です。
  - サチライトクロムめっきとクロムめっきの2種類で表面処理をしておりますので、ご注文の際にはご指定ください。
  - It can be locked and unlocked just knob, it can also be further put a padlock.
  - By rotating the knob, you can lock and unlock.
  - Without the key, it is useful to the opening and closing of the housing for locking and unlocking only parties.
  - Please specify satellite chrome plating or chrome plating when ordering.

- 材 質** ●亜鉛合金(ZDC)  
●金具部/ステンレス(SUS)
- 表面処理** ●サチライトクロムめっき・クロムめっきの2種
- 用 途** ●キュービクル・配電盤・分電盤・制御盤・その他各種BOX
- 備 考** ●キー番号/AB-252~253-1W:H200
- Material** ●Zinc alloy (ZDC)  
●Plate/Stainless (SUS)
- Finish** ●Satellite chrome plating/Chrome plating
- Specific Use** ●Cubicle systems, electric distribution and control panels, etc
- Remarks** ●Key No/AB-252~253-1W:H200



※本製品の止め金取付け用ネジは、緩み防止の為「緩み防止剤」の塗布を推奨致します  
●適用扉板厚は、t1.5~3.2mm  
Panel thickness applicable to install

品番 Product No.	備考 Remarks	(L1)	L2	L3	L4	L5	L6	(L7)	L8	W1	W2	W3	W4	H1	H2	(H3)	t	d	P	自重(g) Weight	入数 Lot	単価 Price
AB-252-1-1W	クロムめっき/鍵付き(H200)	158.2	24	140	18	141	18.5	27.3	72	40	29	10	30	11.5	28	101	3.2	4.5	40	630	40	¥4,200
AB-253-1-1W	クロムめっき/鍵付き(H200)	120.9	21.5	102	13	103	13.5	22	62	35	26	8	27	11	26	77	2.3	4.2	30	370	40	¥3,600
AB-252-2-1W	サチライトクロムめっき/鍵付き(H200)	158.2	24	140	18	141	18.5	27.3	72	40	29	10	30	11.5	28	101	3.2	4.5	40	630	40	¥4,200
AB-253-2-1W	サチライトクロムめっき/鍵付き(H200)	120.9	21.5	102	13	103	13.5	22	62	35	26	8	27	11	26	77	2.3	4.2	30	370	40	¥3,600
AB-252-1-3W	クロムめっき/金具+つまみ	158.2	24	140	18	141	18.5	27.3	72	40	29	10	30	11.5	28	101	3.2	4.5	40	640	40	¥3,900
AB-253-1-3W	クロムめっき/金具+つまみ	120.9	21.5	102	13	103	13.5	22	62	35	26	8	27	11	26	77	2.3	4.2	30	380	40	¥3,500
AB-252-2-3W	サチライトクロムめっき/金具+つまみ	158.2	24	140	18	141	18.5	27.3	72	40	29	10	30	11.5	28	101	3.2	4.5	40	640	40	¥3,900
AB-253-2-3W	サチライトクロムめっき/金具+つまみ	120.9	21.5	102	13	103	13.5	22	62	35	26	8	27	11	26	77	2.3	4.2	30	380	40	¥3,500