

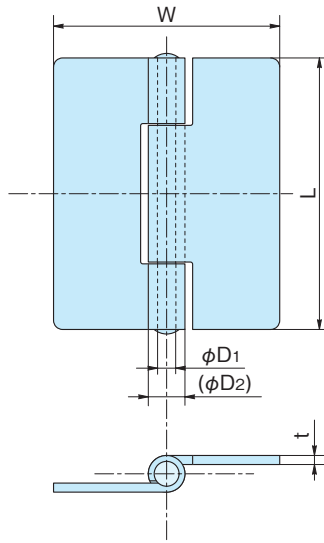
平蝶番

FLAT HINGES

F-42(SS)・SF-42(SUS)



F-42-2



材質 ●F-42/鉄 (SPCC)
●SF-42/ステンレス (SUS304)
用途 ●各種BOX
備考 ●穴あけ加工も致します。

Material ●F-42/Cold rolled steel plate (SPCC),
SF-42/Stainless steel plate (SUS304)

Specific Use ●Distribution boards, control boards,
various boxes

Remarks ●We can also drill holes as specified.

品番 Product No.		L	W	t		φD ₁	φD ₂	縦2ヶ使用時 参考扉重量 (kg)	製品自重 (g) Weight		入数 Lot	単価 Price	
SS	SUS			SS	SUS				SS	SUS		SS	SUS
F-42-1	SF-42-1	68	50	2	2	4	8.5	12	70.3	71.4	50	¥125	¥370
F-42-2	SF-42-2	60	50	2	2	4	8.5	10	62.8	64.6	50	¥115	¥340
F-42-3	SF-42-3	50	35	1.6	1.5	3	6.5	8	29.4	27.8	100	¥80	¥180

F-44(SS)・SF-44(SUS)

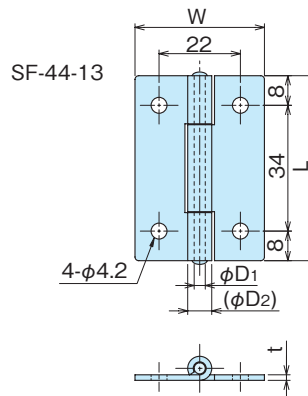
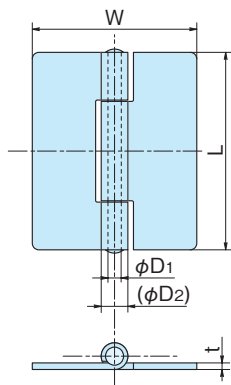


F-44-2



SF-44-13

F-44-1~3
SF-44-1~3



材質 ●F-44/鉄 (SPCC)
●SF-44/ステンレス (SUS304)
用途 ●各種BOX

Material ●F-44/Cold rolled steel plate (SPCC),
SF-44/Stainless steel plate (SUS304)

Specific Use ●Distribution, control boards, various
boxes

品番 Product No.		L	W	t		φD ₁	φD ₂	縦2ヶ使用時 参考扉重量 (kg)	製品自重 (g) Weight		入数 Lot	単価 Price	
SS	SUS			SS	SUS				SS	SUS		SS	SUS
F-44-1	SF-44-1	68	50	2	2	4	8.5	12	72.2	71.9	50	¥125	¥370
F-44-2	SF-44-2	60	50	2	2	4	8.5	10	63.7	65.1	50	¥115	¥340
F-44-3	SF-44-3	50	35	1.6	1.5	3	6.5	8	29.5	27.9	100	¥80	¥180
	SF-44-13	50	35		1.5	3	6.5	8		27.9	100		¥185