

重量用平蝶番

FLAT HINGES FOR HEAVY-DUTY USE

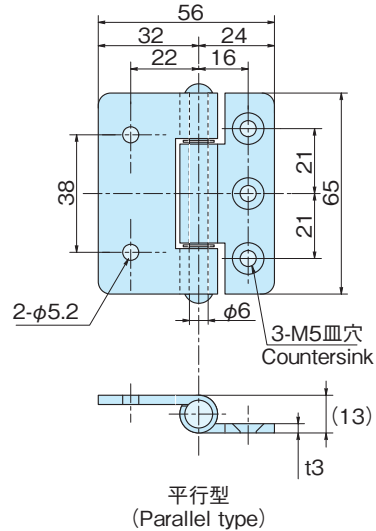
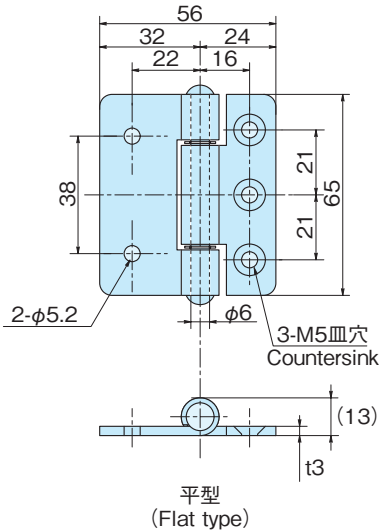
F-2(ss)・SF-2(sus)



F-2
Flat type (平型)



F-2
Parallel type (平行型)



特徴 ●平型と平行型があります。
Feature ●Butt or parallel type.

材質 ●F-2/鉄 (SPHC) 3t
●SF-2/ステンレス (SUS304) 3t
表面処理 ●F-2/ピンのみ三価クロメートめっき
●SF-2/バフ研磨

用途 ●配電盤・分電盤・その他各種BOX
備考 ●穴無しタイプもあります。

Material ●F-2/Hot rolled steel plate (SPHC) 3t
●SF-2/Stainless steel plate (SUS304) 3t
Finish ●F-2/Zinc chromate plating (Pin only)
●SF-2/Buffering

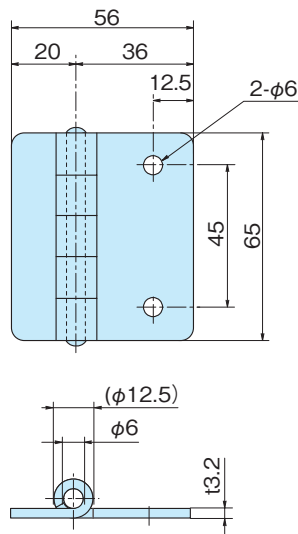
Specific Use ●Distribution boards, various panels
Remarks ●The product without holes is also available.

品番 Product No.	自重(g) Weight	入数 Lot	単価 Price
F-2平型	118	50	¥250
F-2平行型	118	50	¥250
SF-2平型	119	50	¥600
SF-2平行型	119	50	¥600

平蝶番

FLAT HINGES

F-4(ss)



材質 ●F-4/鉄 (SPHC) 3.2t
表面処理 ●F-4/三価クロメートめっき
用途 ●制御盤・その他各種BOX

Material ●F-4/Hot rolled steel plate (SPHC) 3.2t
Finish ●F-4/Zinc chromate plating
Specific Use ●Control boards, various panels

品番 Product No.	自重(g) Weight	単価 Price
F-4	135	¥300