

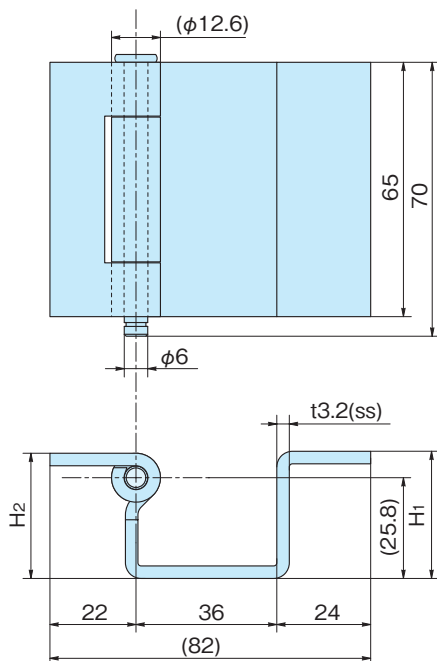
付き合せ蝶番

CONCEALED HINGES

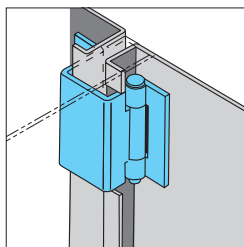
A-85-2~4(ss)



A-85-2



■使用例 Example of application

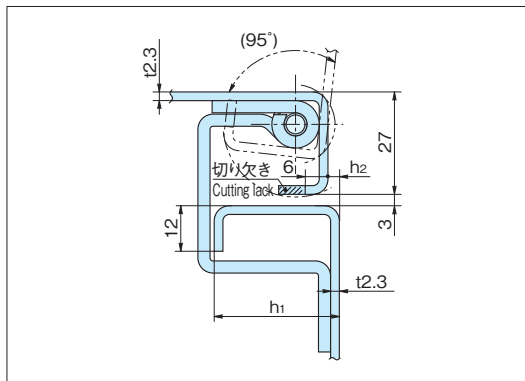


特徴 ●板厚があり、重量用の扉に使用できます。
Feature ●It can be used for heavy doors because of plate thickness.

材質 ●鉄 (SPHC) 3.2t
表面処理 ●ピンのみ三価クロメートめっき
用途 ●大型BOX等

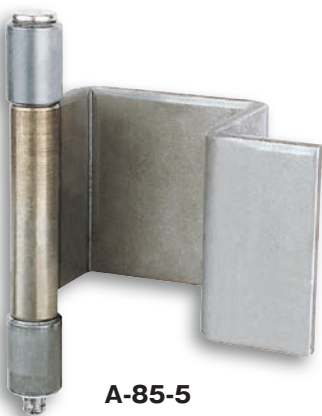
Material ●Hot rolled steel plate (SPHC)3.2t
Finish ●Zinc chromate plating (Pin only)
Specific Use ●Large panels etc.

■参考取付例 Example of installing reference

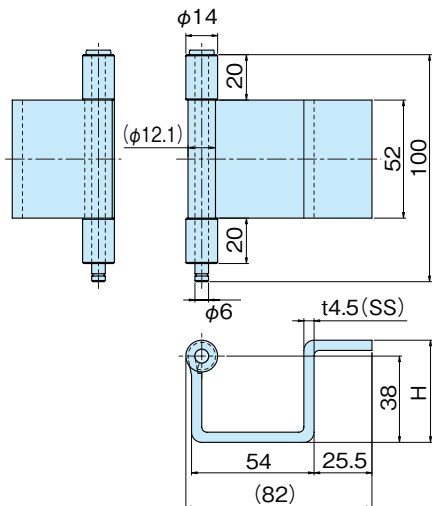


品番 Product No.	H ₁	H ₂	h ₁	h ₂	自重(g) Weight	入数 Lot	単価 Price
A-85-2	32.5	32	30	3	249	100	¥350
A-85-3	35.0	32	33	3	251	100	¥350
A-85-4	38.0	33	35	5	257	100	¥350

A-85-5~6(ss)



A-85-5



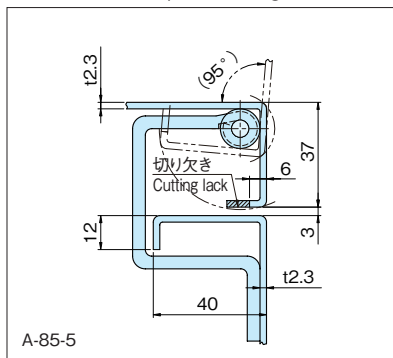
特徴 ●板厚が厚く、重量用の扉に使用できます。
Feature ●It can be used for heavy doors because of plate thickness.

材質 ●鉄 (SPHC) 4.5t
表面処理 ●ピンのみ三価クロメートめっき
用途 ●大型BOX等

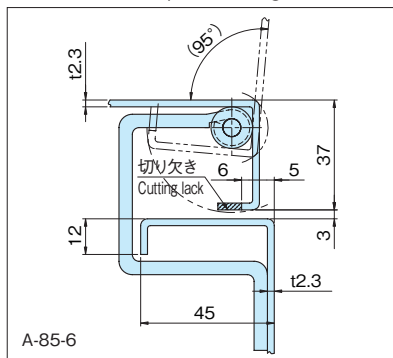
Material ●Hot rolled steel plate (SPHC)4.5t
Finish ●Zinc chromate plating (Pin only)
Specific Use ●Large panels etc.

品番 Product No.	H	自重(g) Weight	入数 Lot	単価 Price
A-85-5	45	334	100	¥430
A-85-6	50	342	100	¥450

■参考取付例 Example of installing reference



■参考取付例 Example of installing reference



■使用例 Example of application

