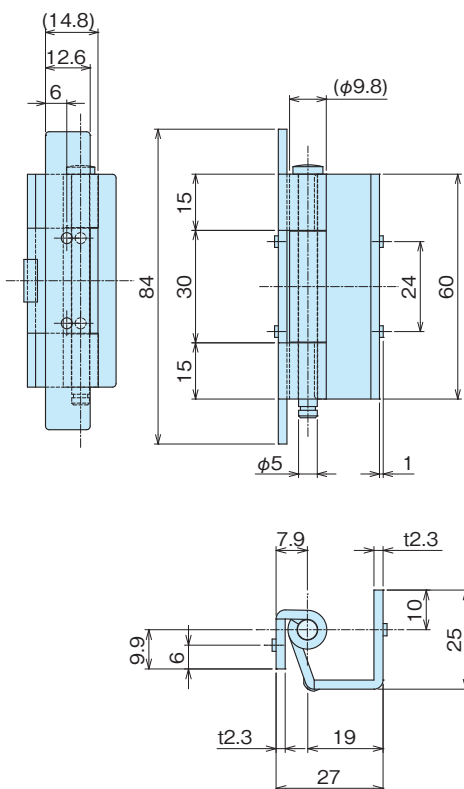


落とし込み蝶番

CONCEALED HINGES

A-81-7(SS)



材質 ●鉄 (SPCC) 2.3t
 表面処理 ●ピンのみ三価クロメートめっき
 用途 ●分電盤用

Material ●Cold rolled steel plate (SPCC) 2.3t
 Finish ●Zinc chromate plating (Pin only)
 Specific Use ●Distribution boards

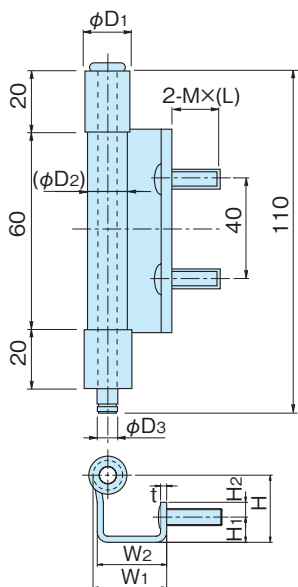
品番 Product No.	自重(g) Weight	入数 Lot	単価 Price
A-81-7	59.5	50	¥300

蝶番
ピン
カラー

SA-82-1~4(SUS)



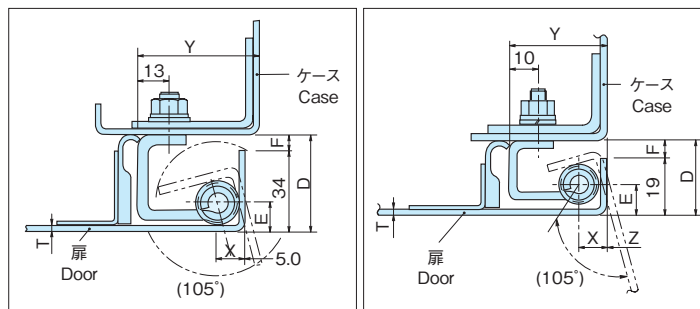
SA-82-1



材質 ●ステンレス (SUS304)
 用途 ●キュービクル・配電盤・その他各種BOX

Material ●Stainless steel plate (SUS304)
 Specific Use ●Cubicle, distribution boards, various panels

■参考取付例 Example of installing reference SA-82-1~2
 ■参考取付例 Example of installing reference SA-82-3~4



品番 Product No.	D	E	F	X	Y	T	Z
SA-82-1	41 ^{+0.5}	12.2	6.5~7.0	12.2	50	3.0,3.2	
SA-82-2	41 ^{+0.5}	11.3	6.5~7.0	11.3	49.1	2.0,2.3	
SA-82-3	26 ^{+0.5}	10.2	6.5~7.0	10.2	34	3.0,3.2	0
SA-82-4	26 ^{+0.5}	9.3	6.5~7.0	9.3	33.1	2.0,2.3	0

品番 Product No.	φD ₁	(φD ₂)	φD ₃	W ₁	W ₂	H	H ₁	H ₂	t	M	(L)	自重(g) Weight	単価 Price
SA-82-1	18	16	8	36.9	35	32.8	13	7	4	8	20	313	¥1,800
SA-82-2	18	16	8	37.8	35	32.8	13	7	4	8	20	315	¥1,800
SA-82-3	14	12	6	21.9	20	23.8	10	5	3	6	17	169.4	¥1,400
SA-82-4	14	12	6	22.8	20	23.8	10	5	3	6	17	167	¥1,400