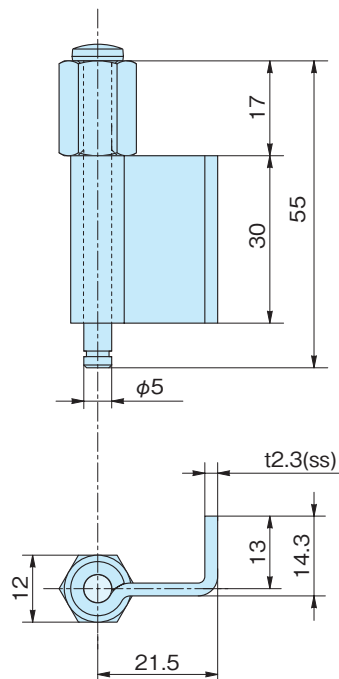


落とし込み蝶番

CONCEALED HINGES

A-81-5(ss)

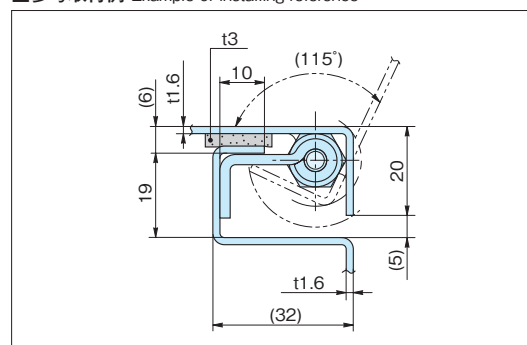


特徴 ●ピンが抜き差しでき取付けが簡単です。
Feature ●It's slip-joint type and simple to install on the panel.

材質 ●A-81-5/鉄 (SPCC) 2.3t
表面処理 ●ピンのみ三価クロメートめっき
用途 ●配電盤・分電盤・制御盤・その他各種BOX

Material ●Cold rolled steel plate (SPCC) 2.3t
Finish ●Zinc chromate plating (Pin only)
Specific Use ●Distribution, control boards, all kinds of panels.

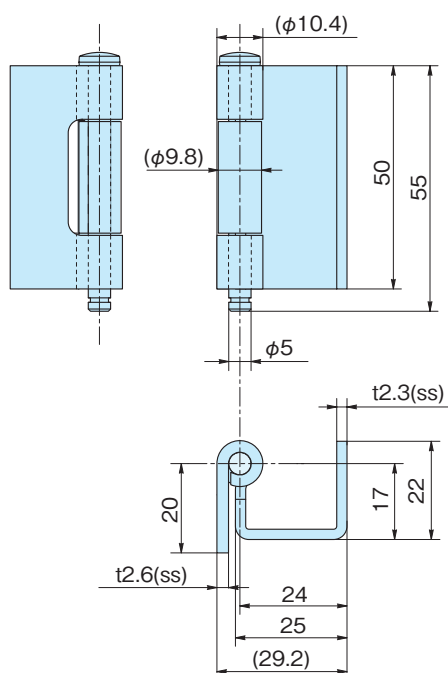
参考取付例 Example of installing reference



| 品番 Product No. | 自重(g) Weight | 入数 Lot | 単価 Price |
|-------------------|-----------------|-----------|-------------|
| A-81-5 | 49 | 50 | ¥170 |

蝶番
ピン
カラー

A-81-6(ss)



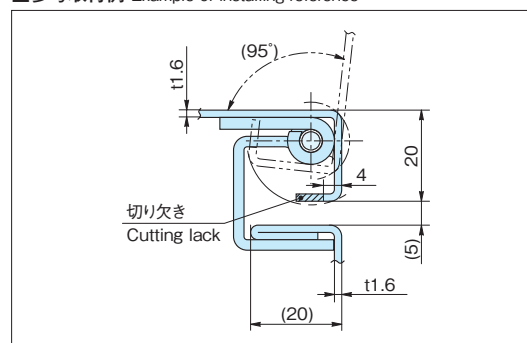
特徴 ●ピンが抜き差しでき取付けが簡単です。
Feature ●It's slip-joint type and simple to install on the panel.

材質 ●A-81-6/鉄 (SPCC) 2.3t
表面処理 ●三価クロメートめっき
用途 ●配電盤・分電盤・制御盤・その他各種BOX
備考 ●六角ボルト付もあります。

Material ●Cold rolled steel plate (SPCC) 2.3t
Finish ●Trivalent chromate plating
Specific Use ●Distribution, control boards, all kinds of panels.

Remarks ●Specifications which have the hexagon bolts are also available.

参考取付例 Example of installing reference



| 品番 Product No. | 自重(g) Weight | 入数 Lot | 単価 Price |
|-------------------|-----------------|-----------|-------------|
| A-81-6 | 91 | 50 | ¥400 |