

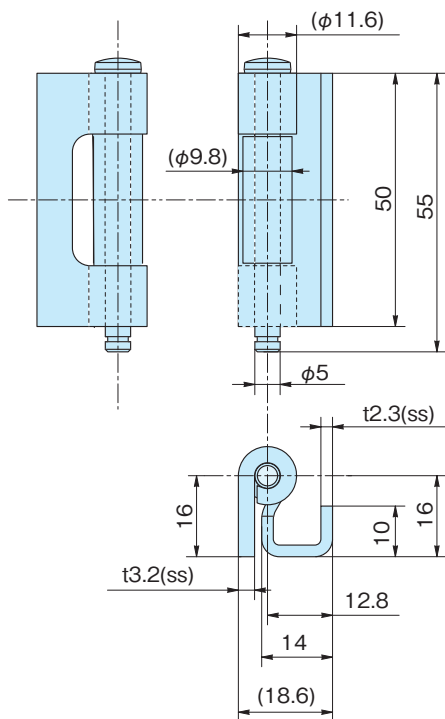
落とし込み蝶番

CONCEALED HINGES

A-80-18(ss)



A-80-18

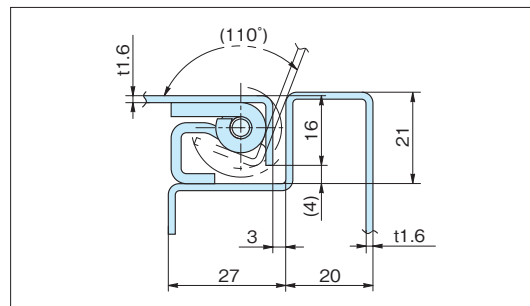


- 特 徴** ●ピンが抜き差しでき取付けが簡単です。
Feature ●It's slip-joint type and simple to install on the panel.

- 材 質** ●A-80-18/鉄(SS)羽根3.2t・ピン2.3t
表面処理 ●ピンのみ三価クロメートめっき
用 途 ●配電盤・分電盤・制御盤・その他各種BOX

- Material** ●Rolled steel (SS)Wing3.2t Main unit2.3t
Finish ●Zinc chromate plating (Pin only)
Specific Use ●Distribution, control boards, all kinds of panels.

■参考取付例 Example of installing reference



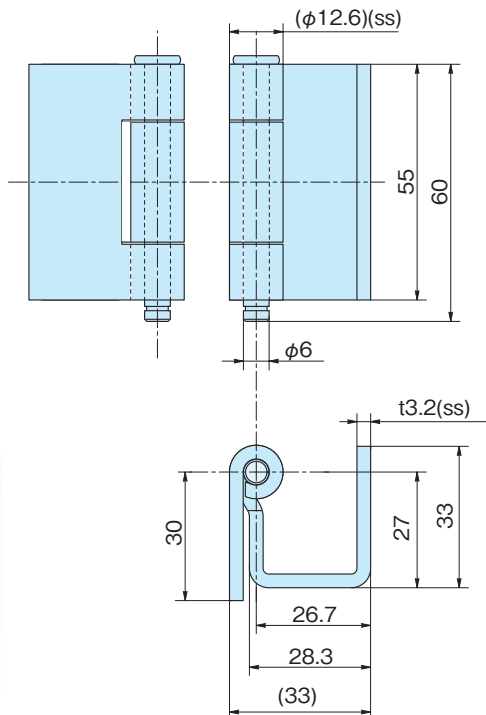
品番 Product No.	自重(g) Weight	入数 Lot	単価 Price
A-80-18	72	50	¥230

蝶番
ピン
カラー

A-80-19(ss)・SA-80-19(SUS)



A-80-19



SA-80-19

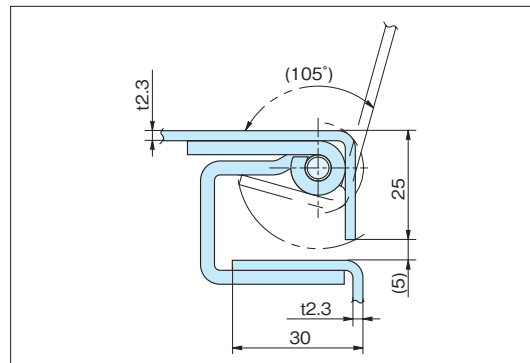
- 特 徴** ●ピンが抜き差しでき取付けが簡単です。
Feature ●It's slip-joint type and simple to install on the panel.

- 材 質** ●A-80-19/鉄(SPHC) 3.2t
 ●SA-80-19/ステンレス(SUS304)3t
表面処理 ●A-80-19/ピンのみ三価クロメートめっき
用 途 ●配電盤・分電盤・制御盤・その他各種BOX

- Material** ●A-80-19/Hot rolled steel plate (SPHC) 3.2t
 ●SA-80-19/Stainless steel plate (SUS304)3t

- Finish** ●A-80-19/Zinc chromate plating (Pin only)
Specific Use ●Distribution, control boards, all kinds of panels.

■参考取付例 Example of installing reference



品番 Product No.	自重(g) Weight	入数 Lot	単価 Price
A-80-19	180	30	¥330
SA-80-19	170	30	¥750